

サンプル固定治具実績一覧(一部)



オー・エル・エム インターナショナル株式会社

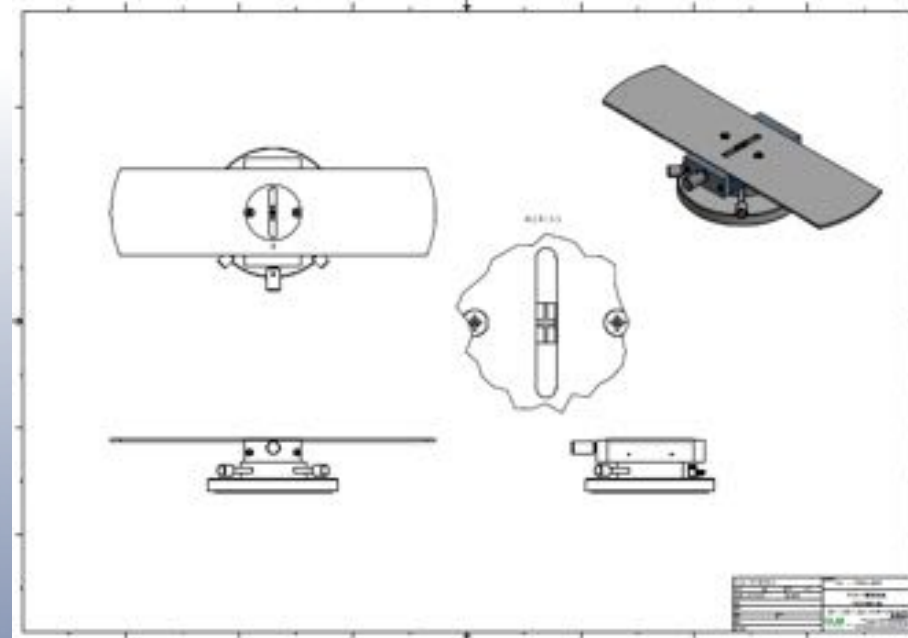
〒261-7121 千葉県美浜区中瀬2-6-1 WBGマリブイースト 21階 B2136

TEL: 043-272-1510 FAX: 043-272-1540

URL http://www.olm-international.jp/olm_int

TS001: リードフレーム ボールシェア専用治具

アイランドをバイスで挟み込みます



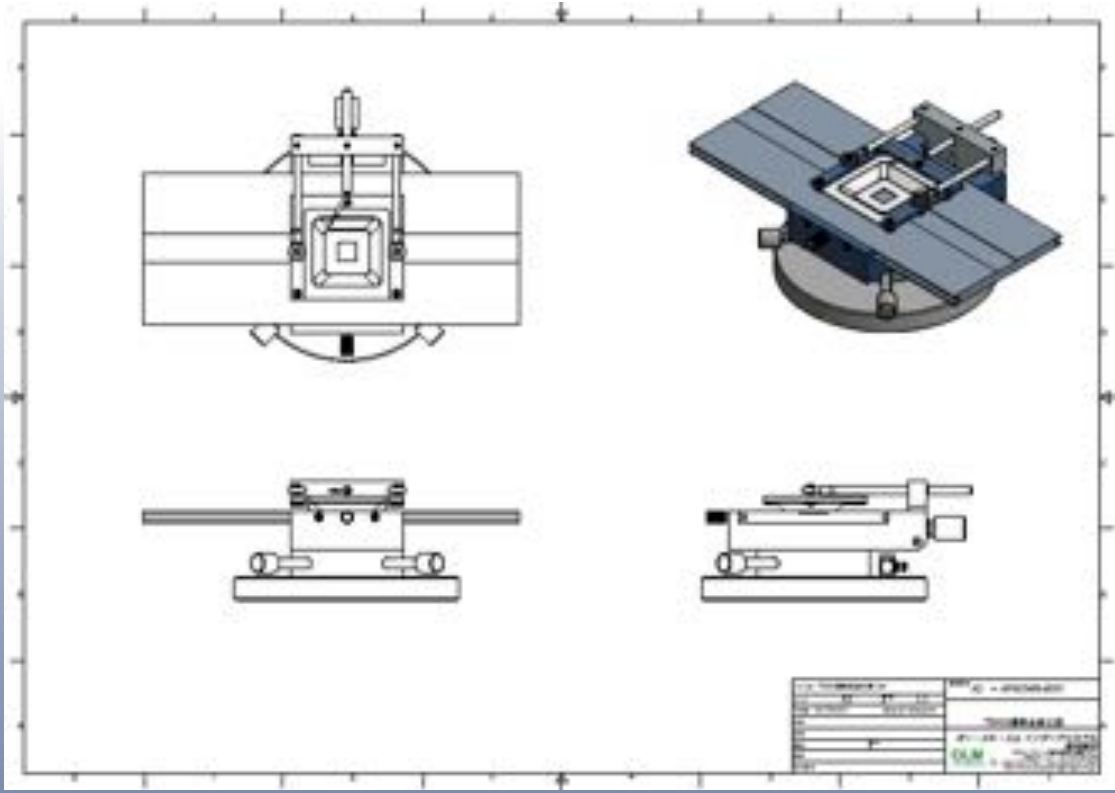
TS002WB: リードフレーム治具(プル/シエア兼用)



TS002W: プルテスト専用



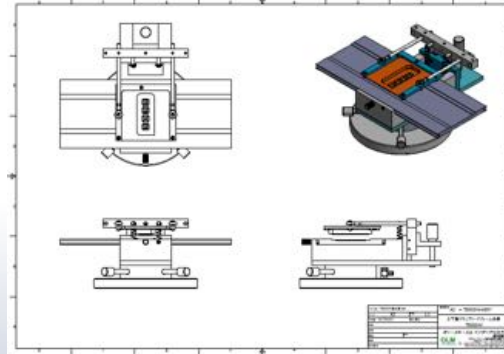
TS002B: ボールシエア専用



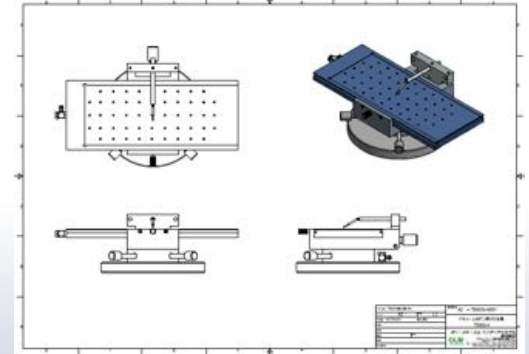
TS002 シリーズ バリエーション



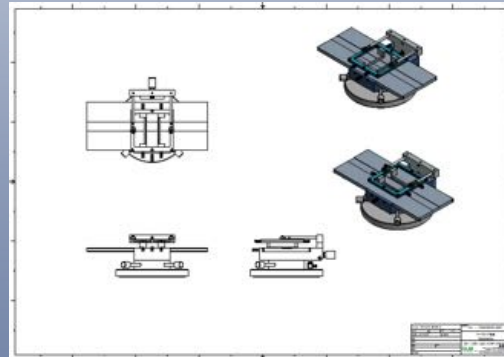
TS002HV: 水平クランプ



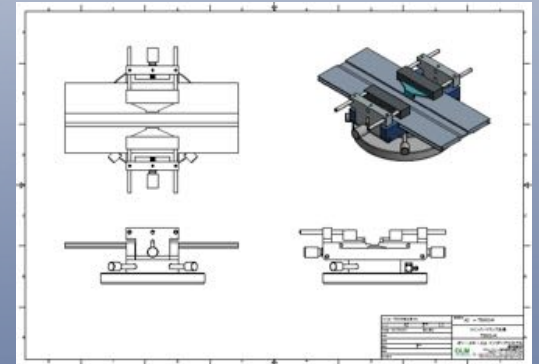
TS002V: バキューム付



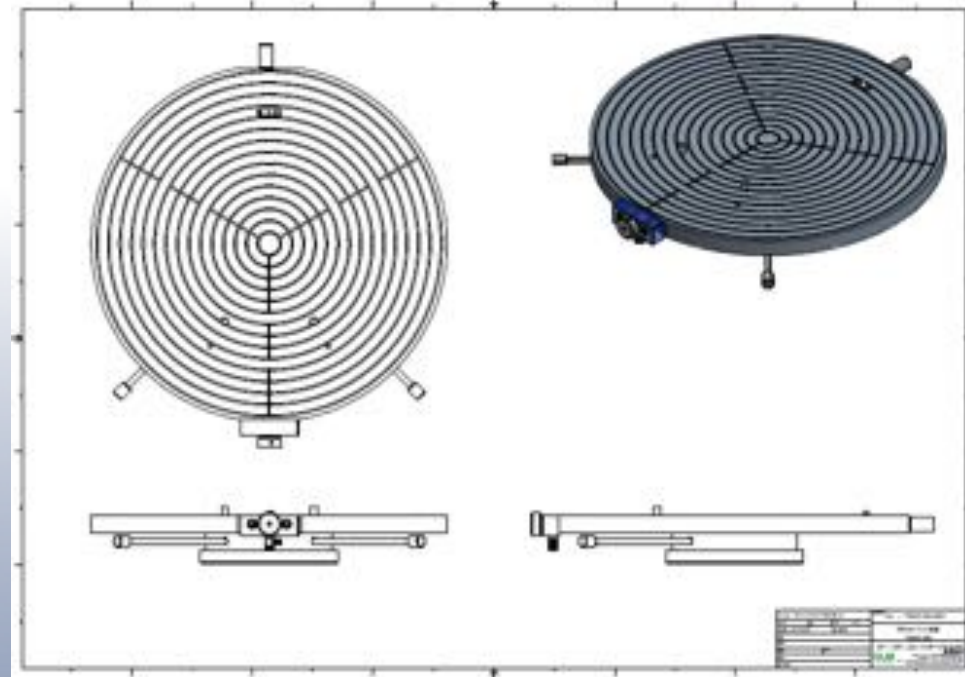
TS002WBSC: 縦/横バークランプ



TS002M: 平行クランプ

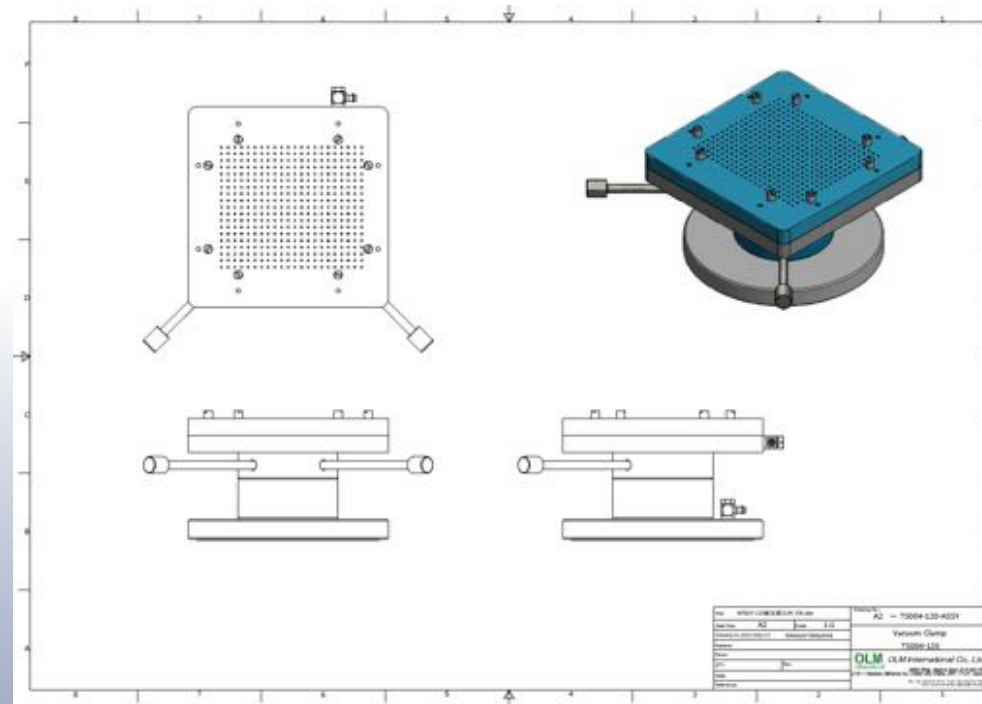


TS003: ウェハー治具



- TS003-150: 100/125/150mm
- TS003-200: 100/125/150/200mm
- TS003-300: 150/200/300mm

TS004: 基板バキューム固定治具



TS004-80: 80mm Sq.

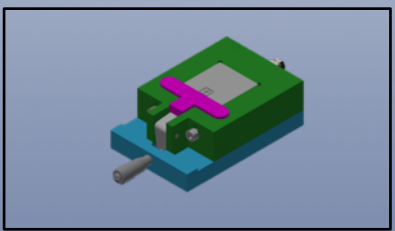
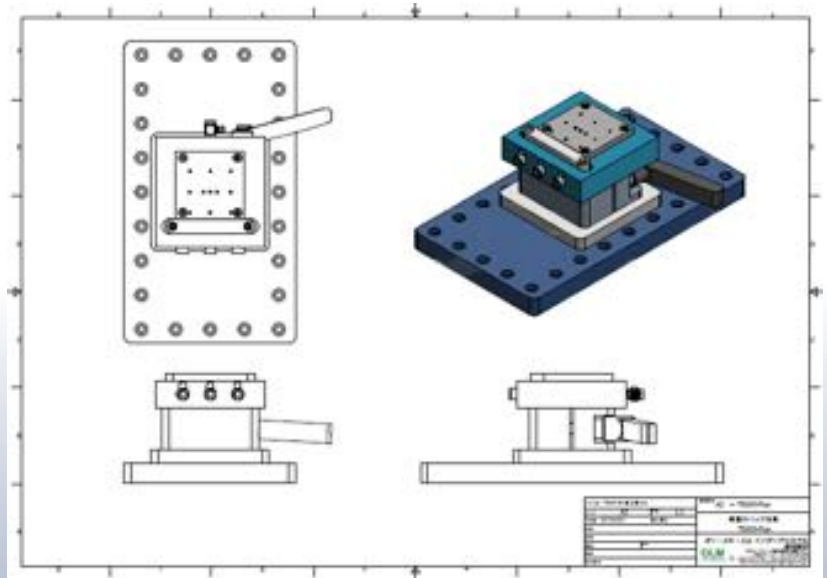
TS004-120: 120mm Sq.

TS004-80CLP: クランプ付

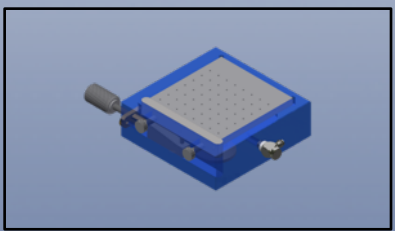
吸着穴 $\phi 3$

個々の吸着穴は開閉弁付

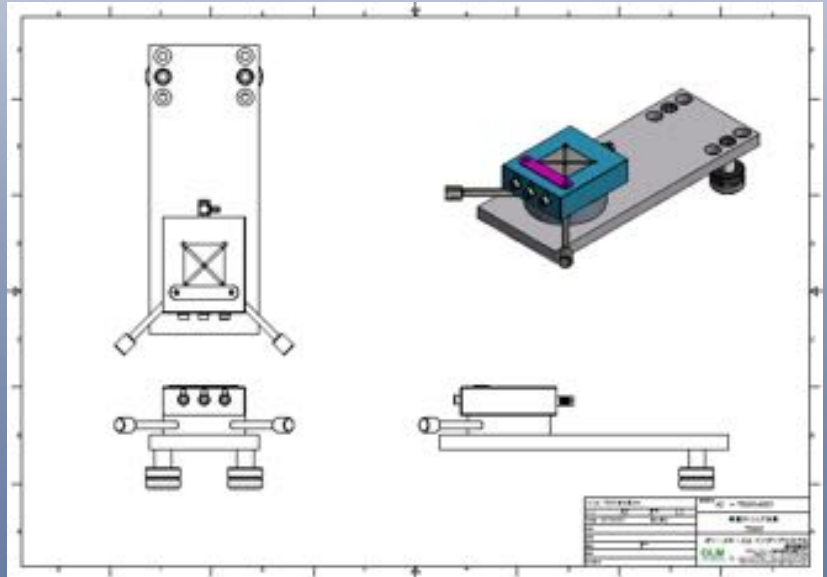
TS005: 常温ダイシェアテスト用治具



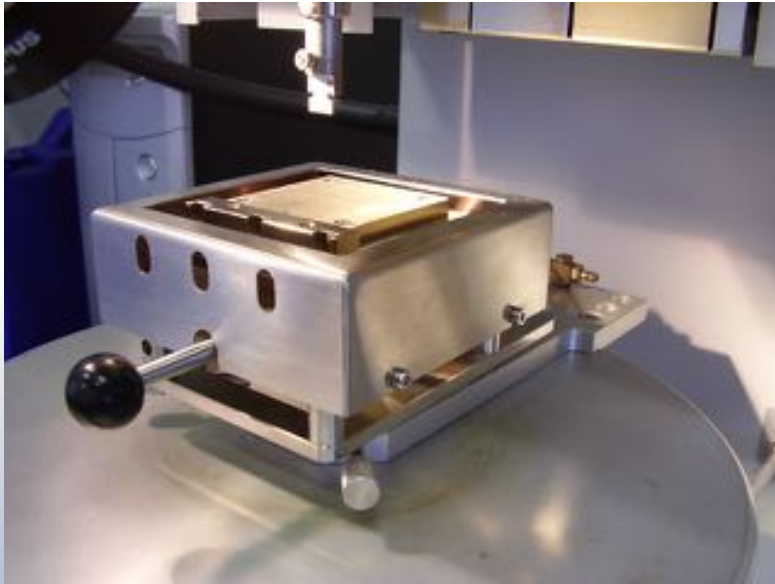
TS005-MR: マイクロメーター高さ調整



微小高さ調整タイプ

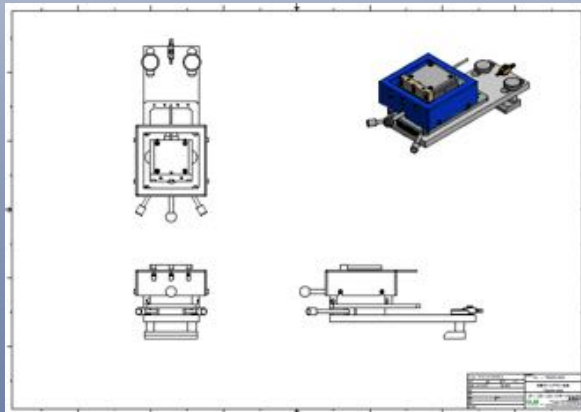


TS005H: 加熱ダイシエアテスト治具

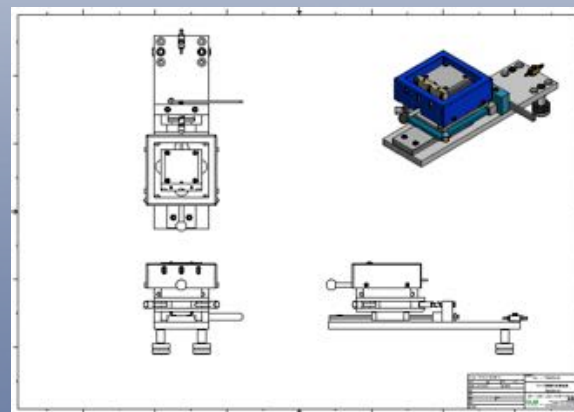


Max 350°C

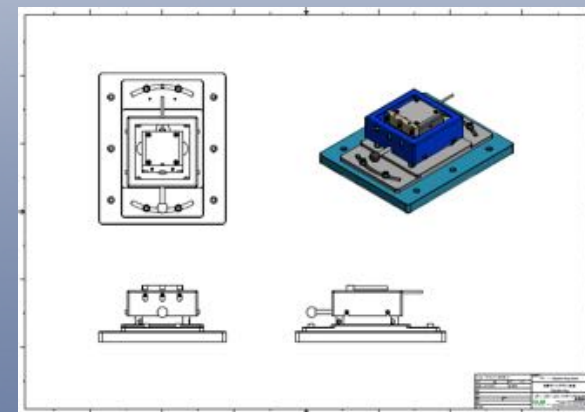
*温度コントローラー(#TSTP-CTL100/200) が必要です



TS005H-4000

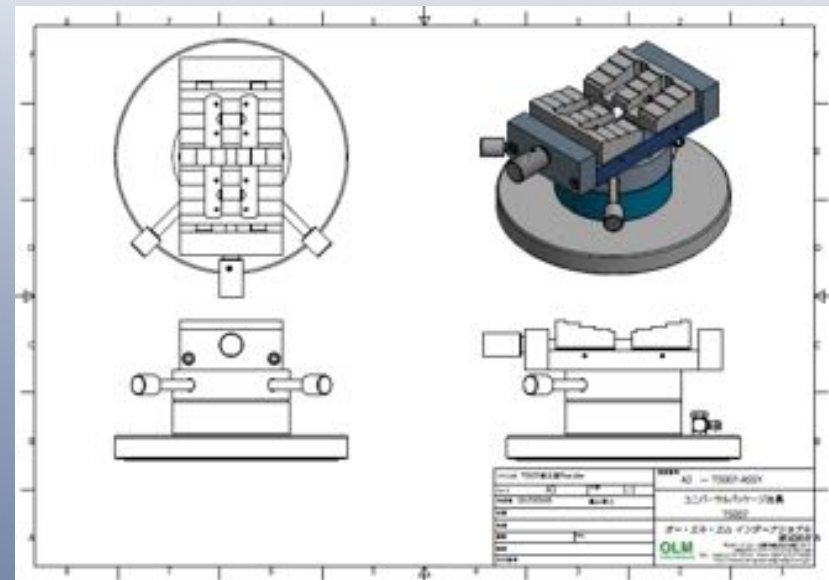
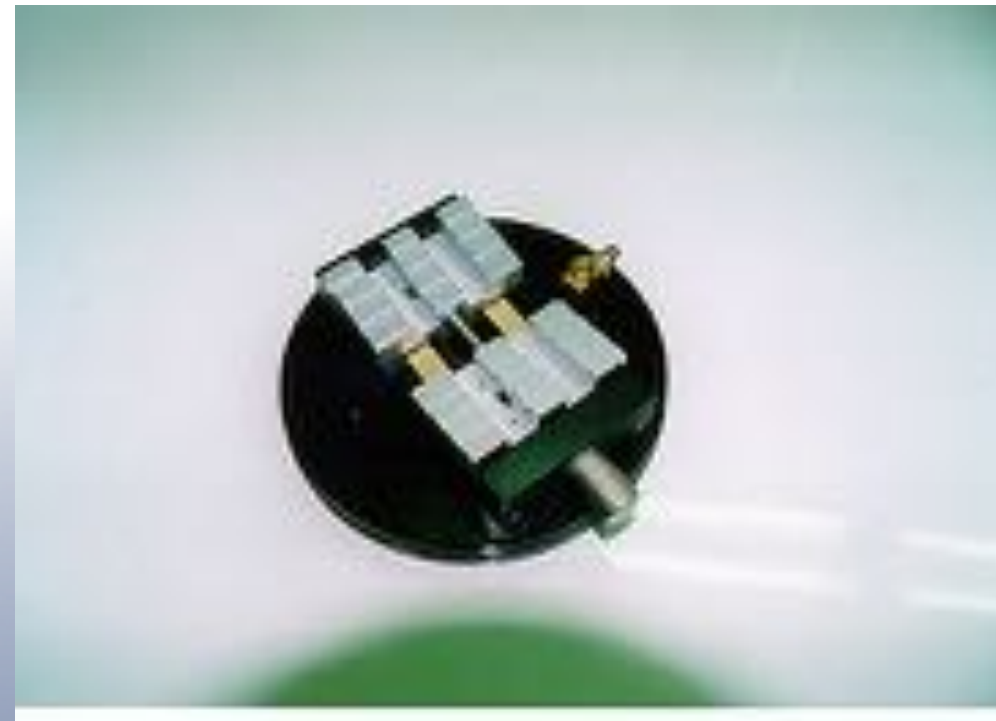


TS005H-SL
リリーススライド付

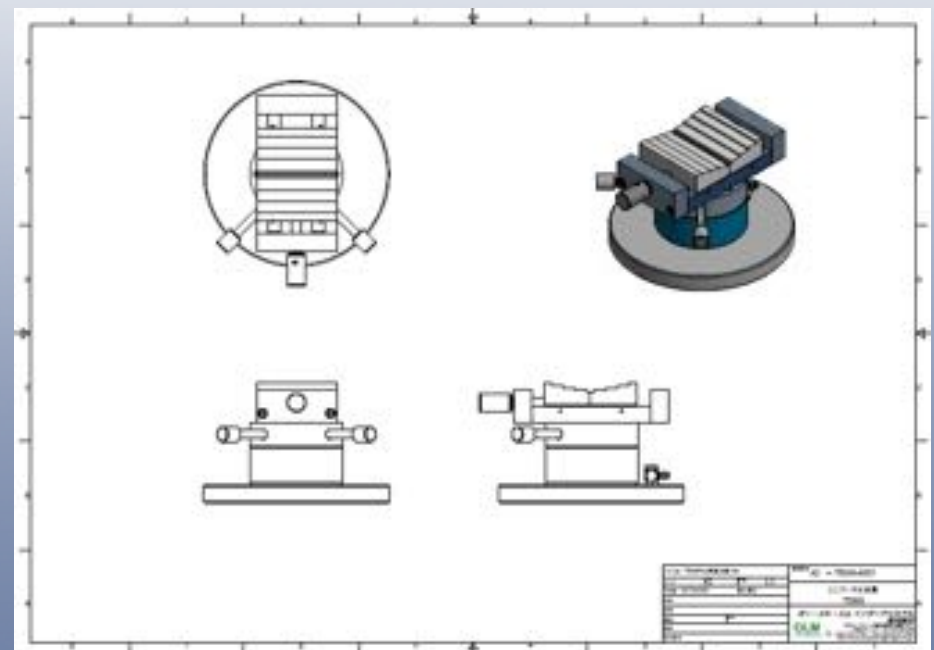
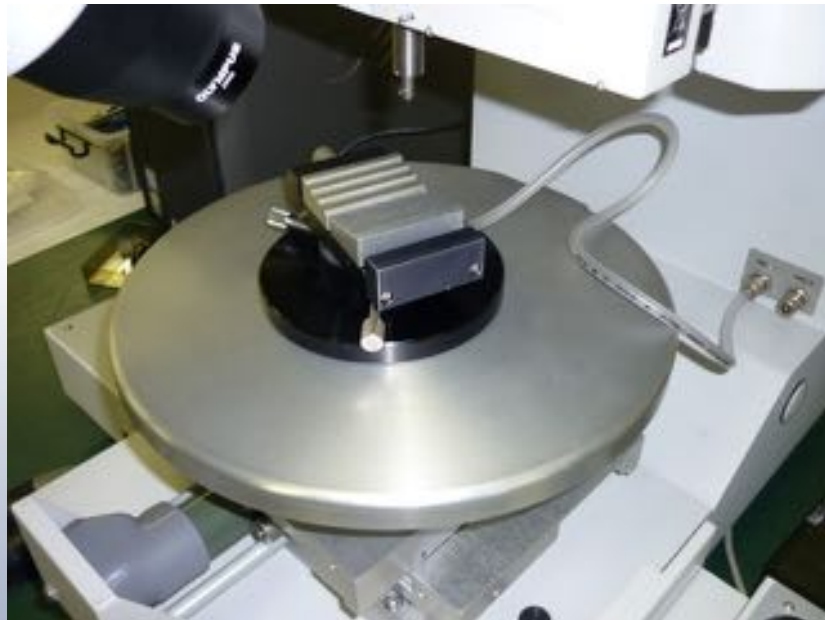


TS005H-Plus

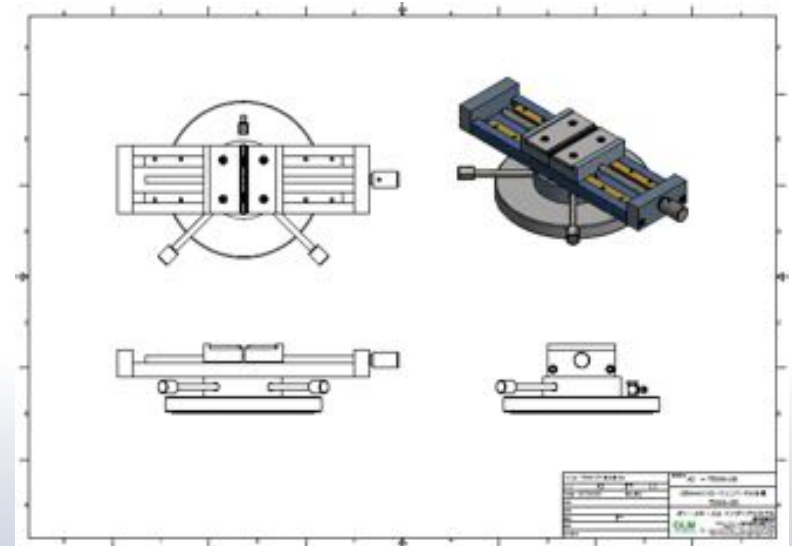
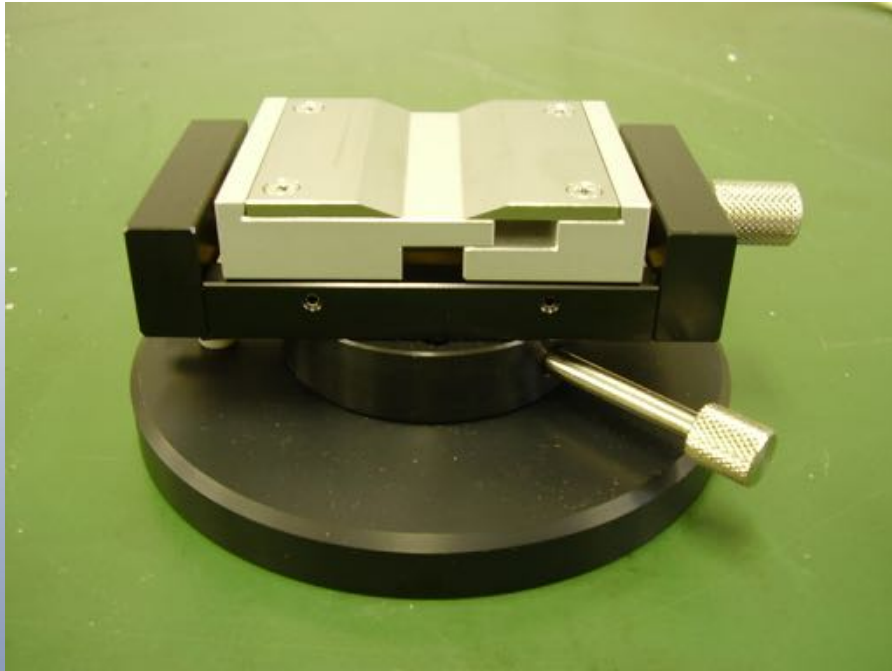
TS007: ユニバーサルパッケージ治具



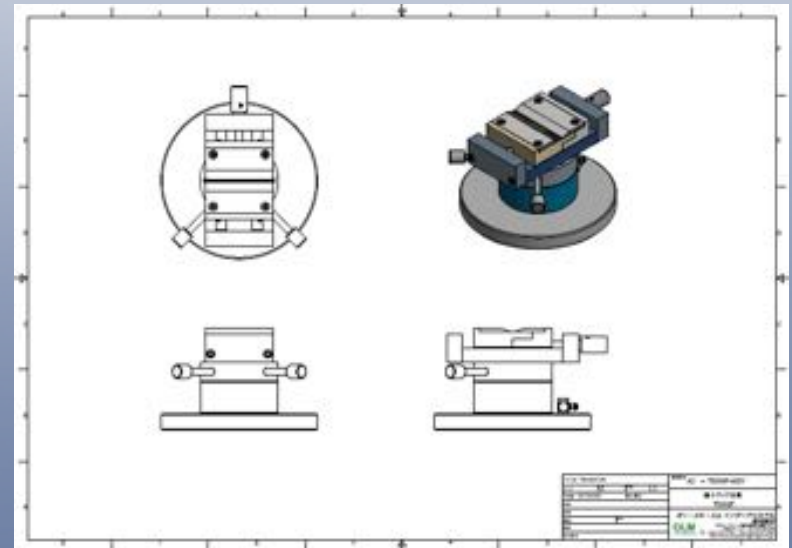
TS008: ユニバーサル治具



TS008 シリーズ バリエーション

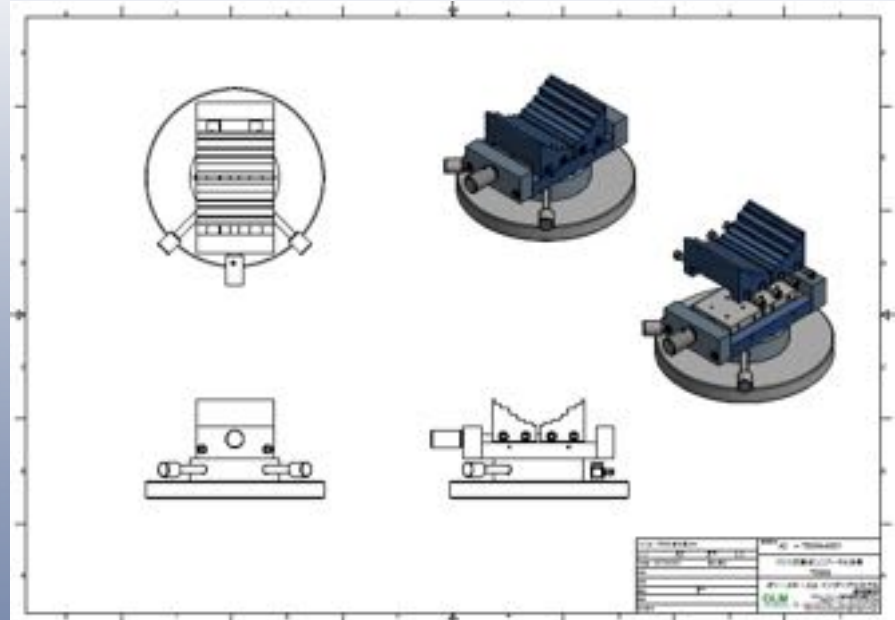


TS008-180: 180mm ストローク

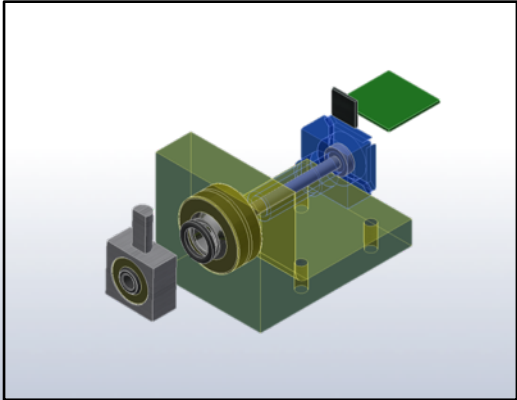
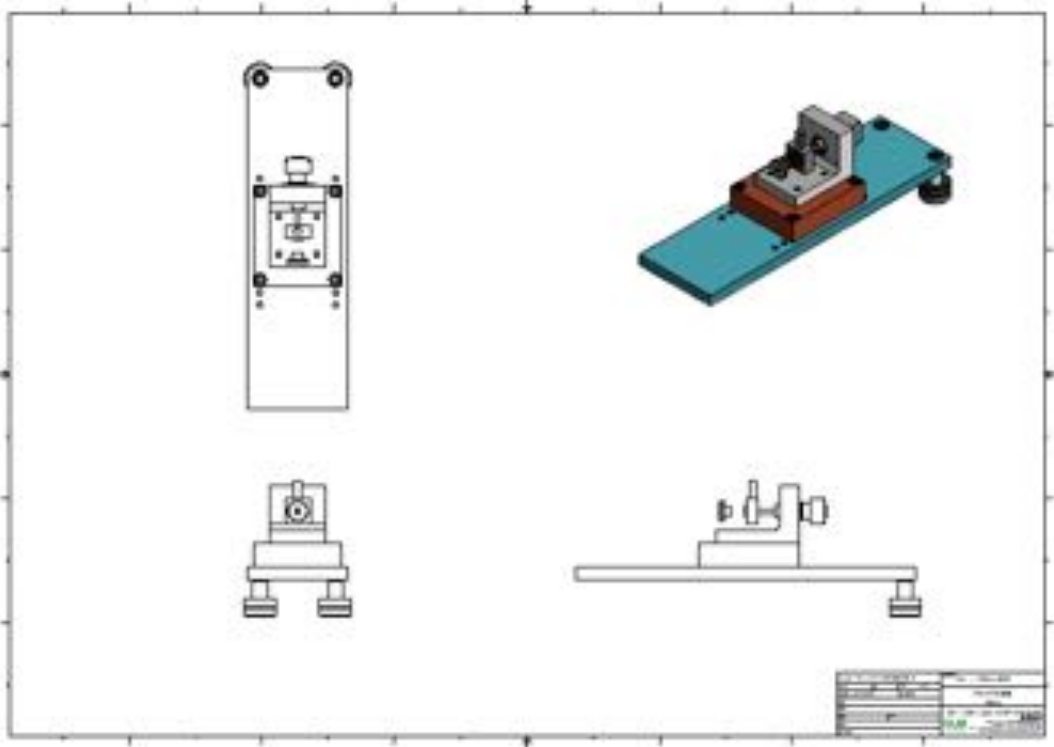


TS008F: 極小チップ

TS009: バイス交換式ユニバーサル治具



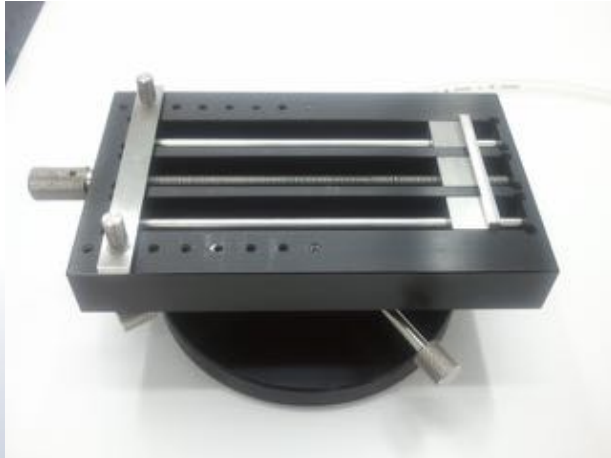
TS011: スタッドプルテスト治具



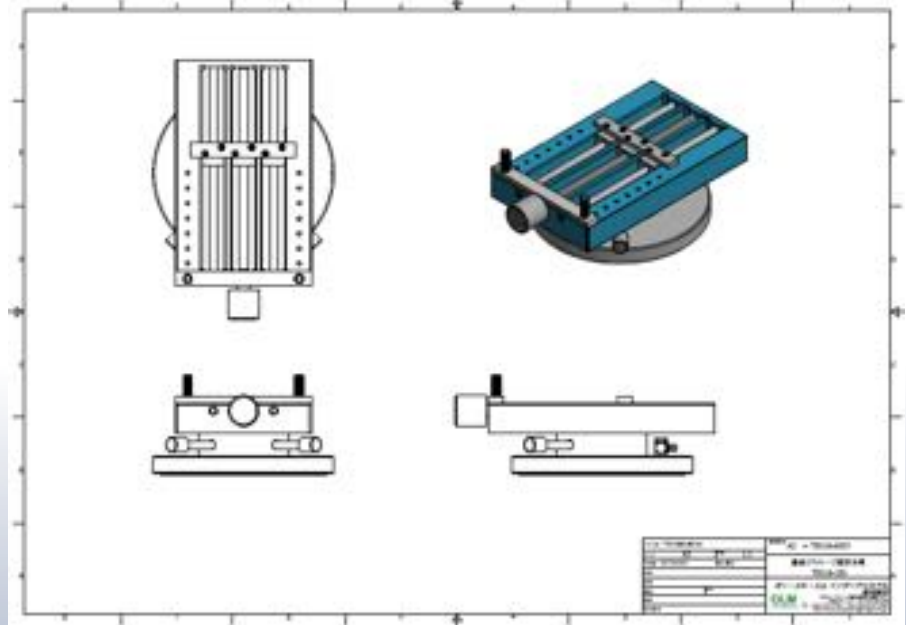
付属品: スタッドツール/ スタッドカップ(25mmSq.)
オプション: スタッド(各サイズ)/ サポートプレート(40mm Sq.)

垂直スタッドプルについてはご相談ください。

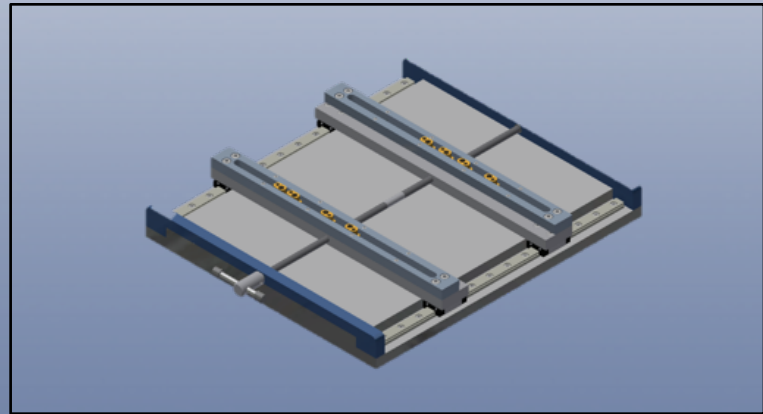
TS019: 基板/パッケージ固定治具



TS019-150



TS019-HS

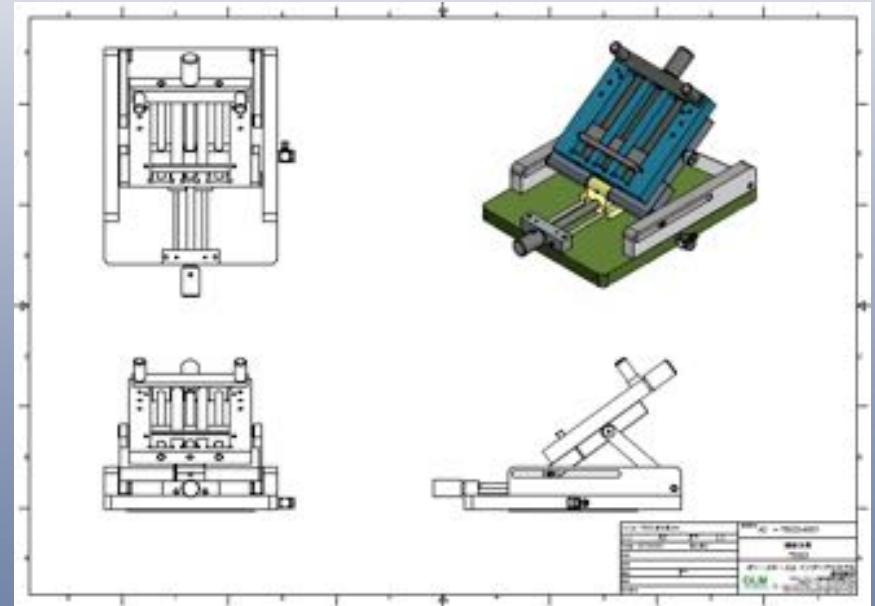


TS019S: 大型パッケージ治具

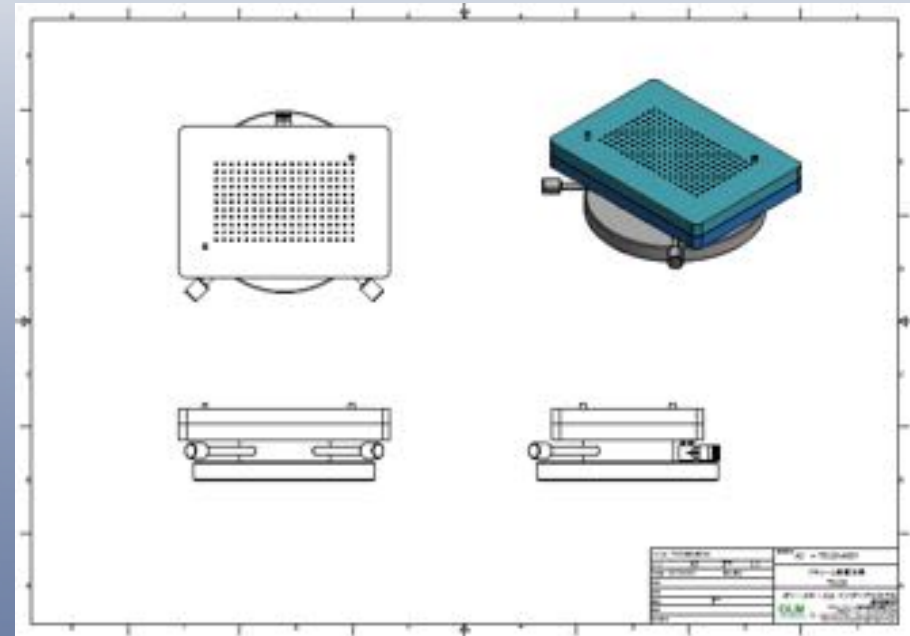
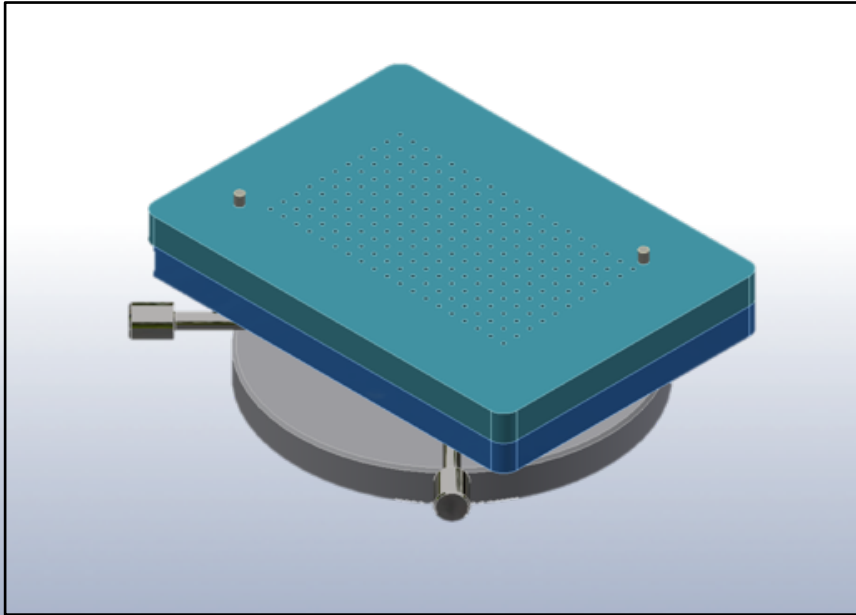
TS022: 傾斜治具



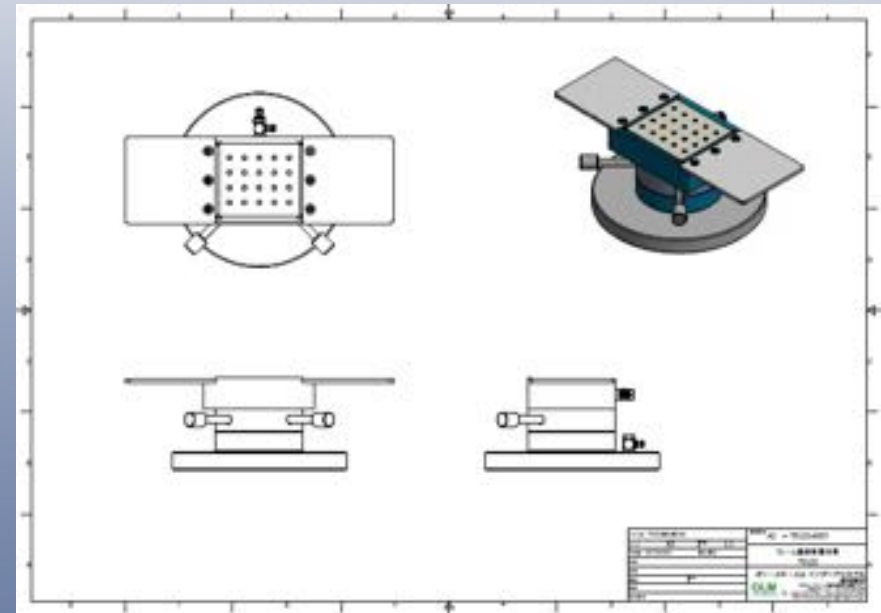
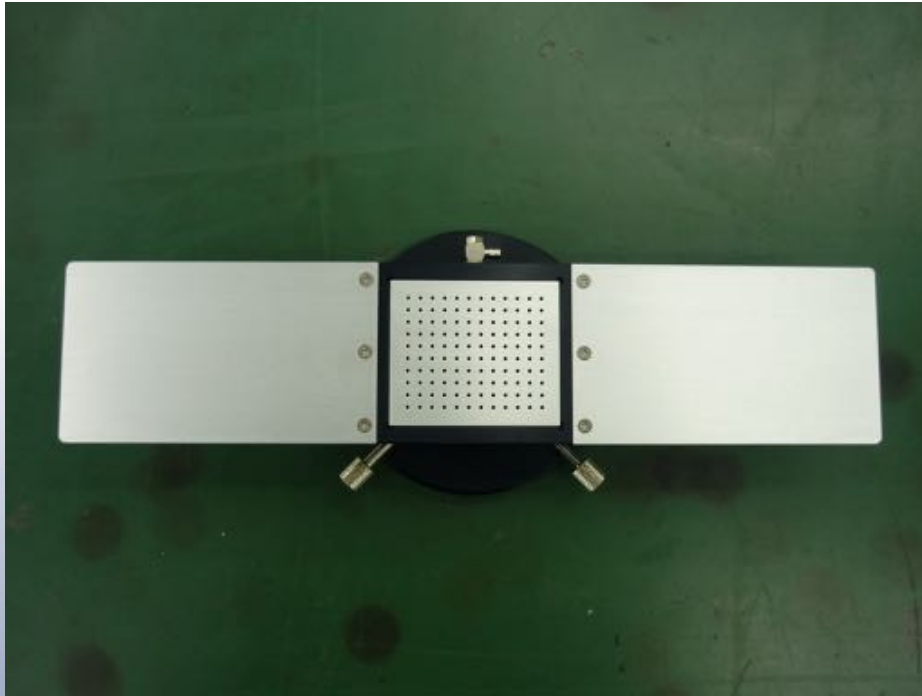
60度まで傾斜可能



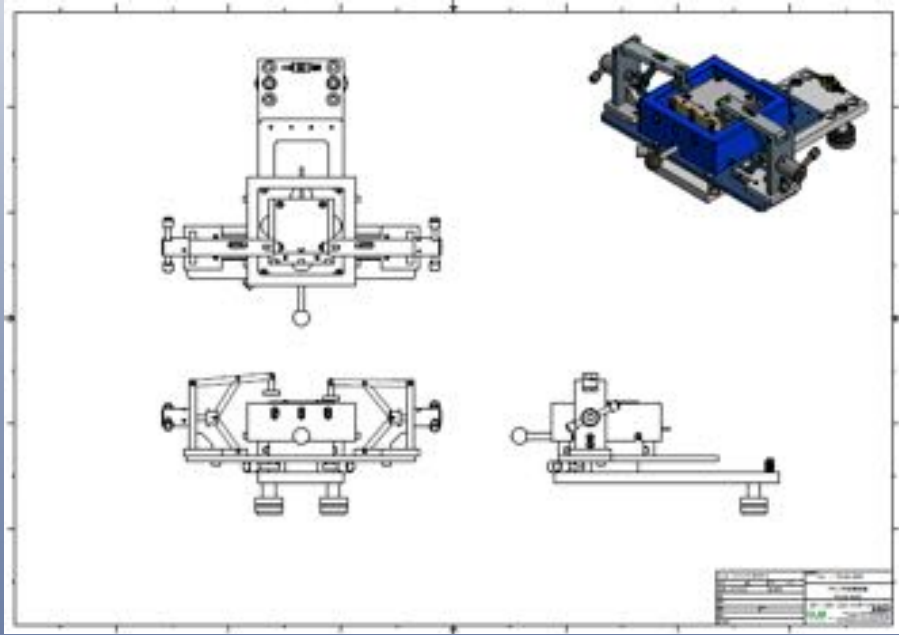
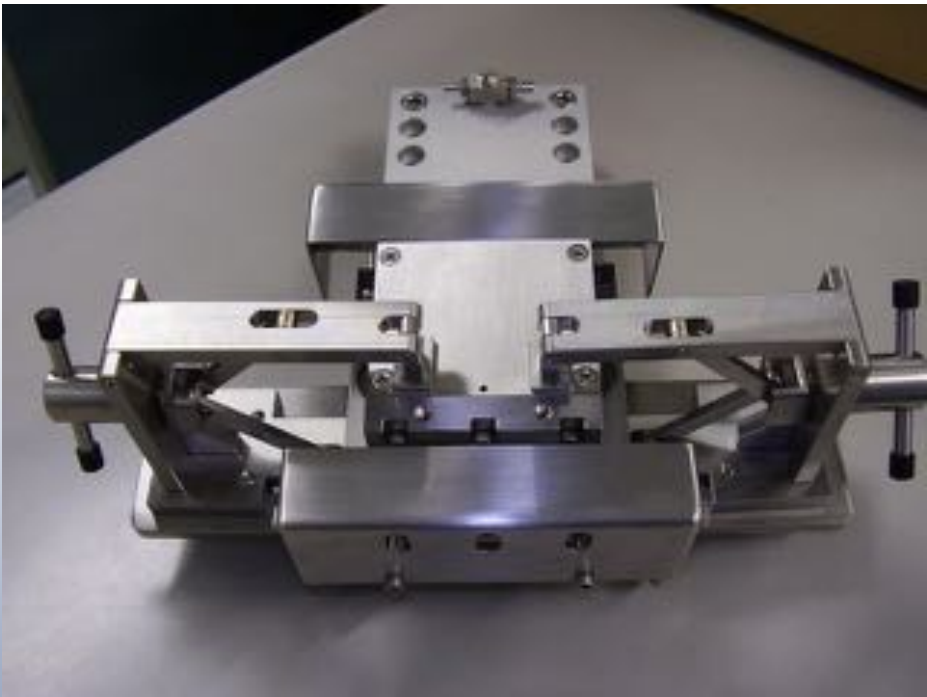
TS120: バキューム吸着治具



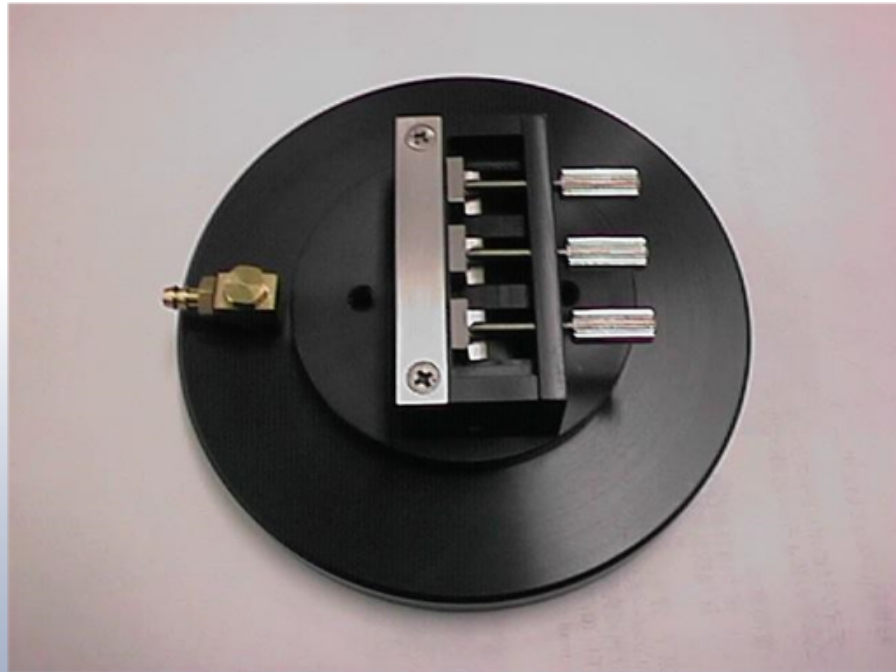
TS122: フレーム基板吸着治具



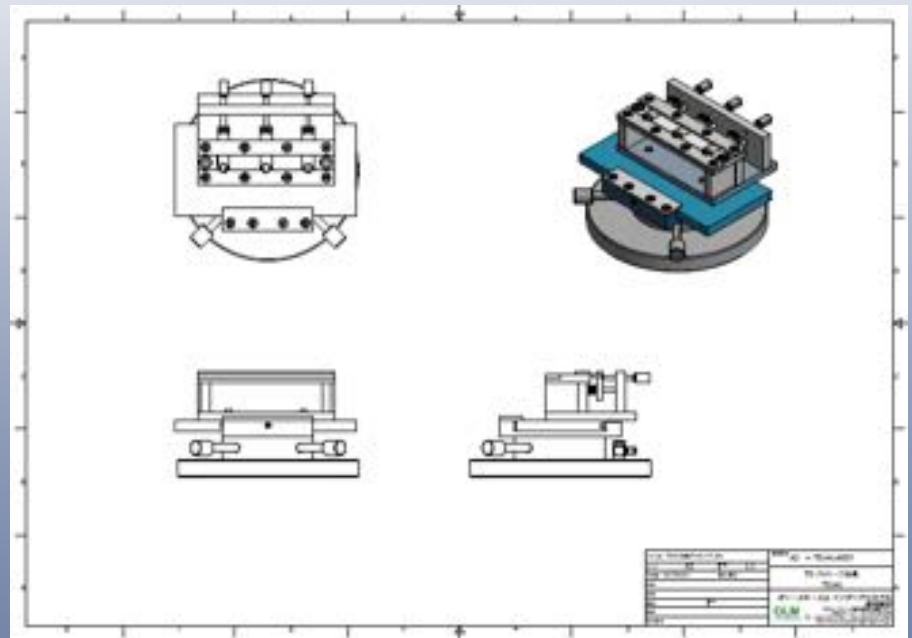
TS140: クランプ付薄型基板加熱治具



TS141: TO パッケージ治具



縦型/横型どちらのステムにも対応

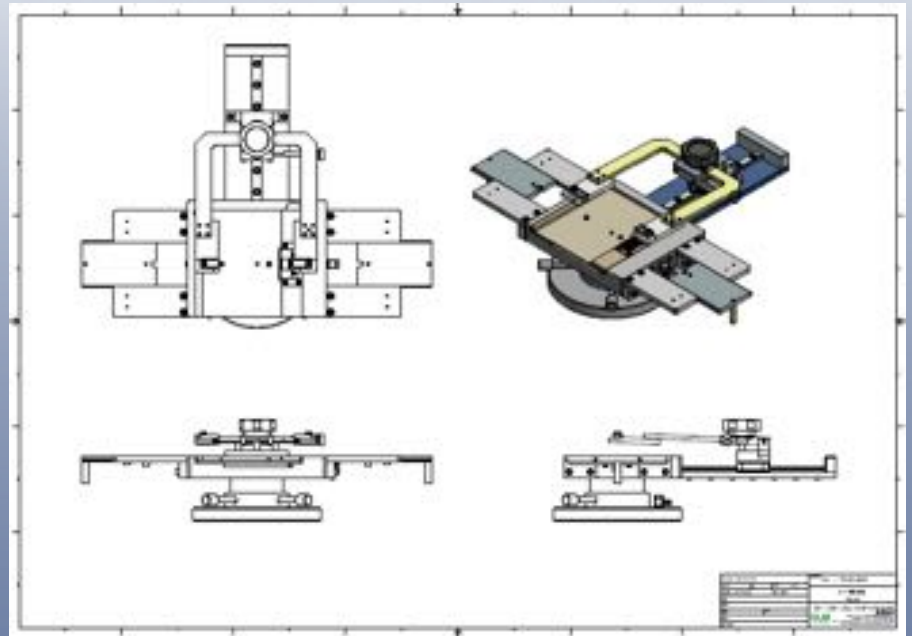


TS143: ヒート駒治具

TS143VM: 水平上下動クランパータイプ



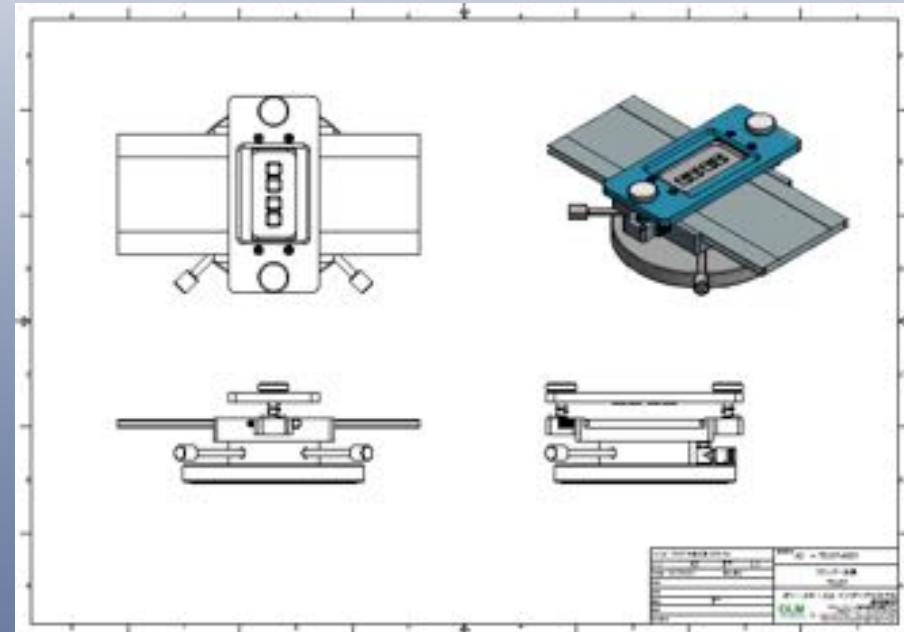
株式会社 新川または K&S社製ワイヤーボンダーのヒート駒、ウインドウクランパーをそのまま用いる治具です。



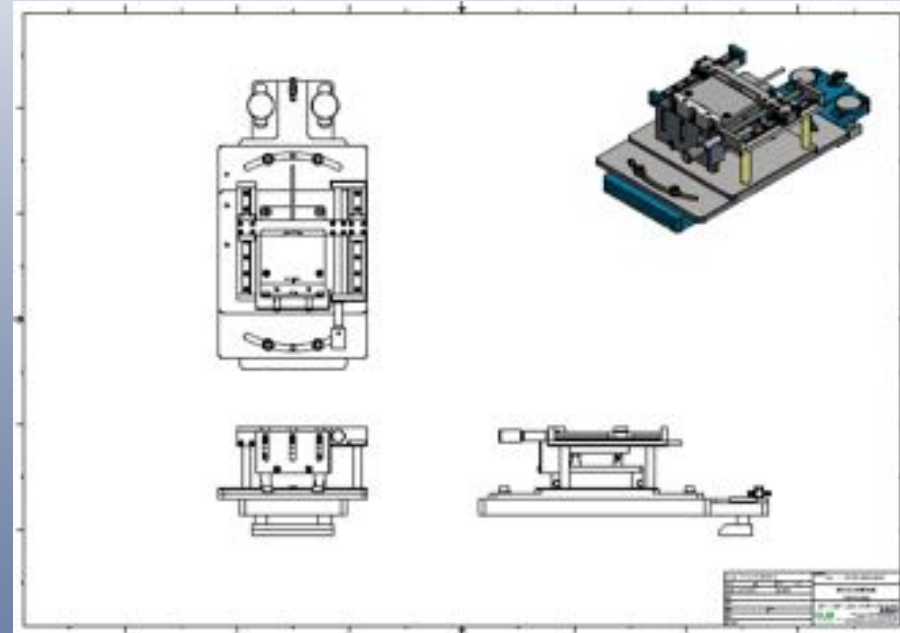
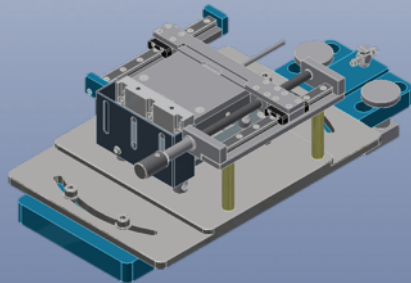
TS157: 高荷重リードフレーム治具



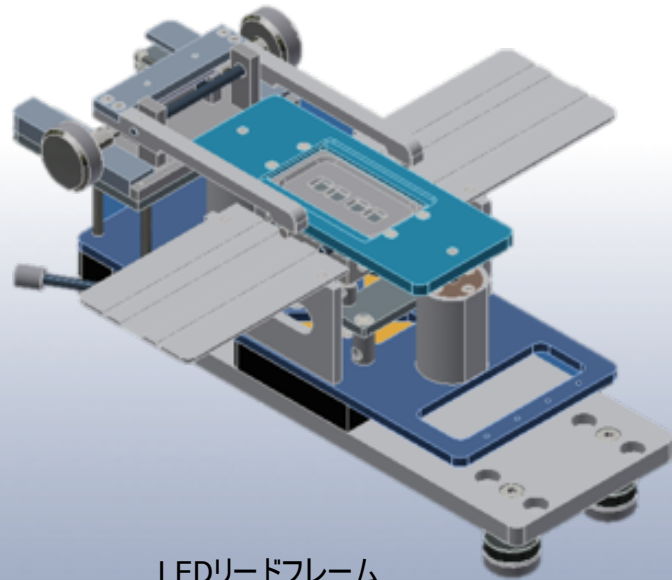
アルミ太線プルテスト等の高荷重プルテスト
カップ付LEDリードフレーム



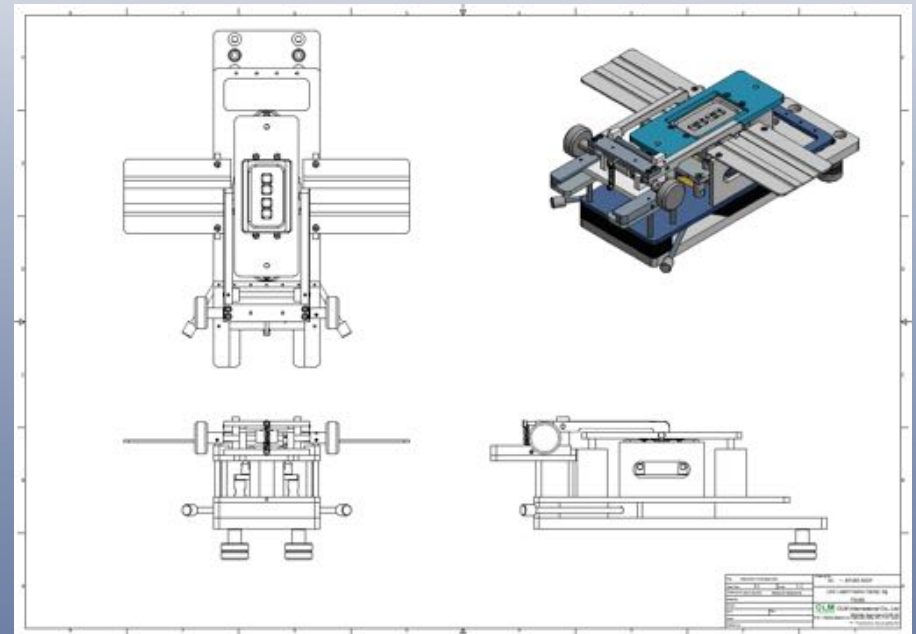
TS179: 挟み込み加熱治具



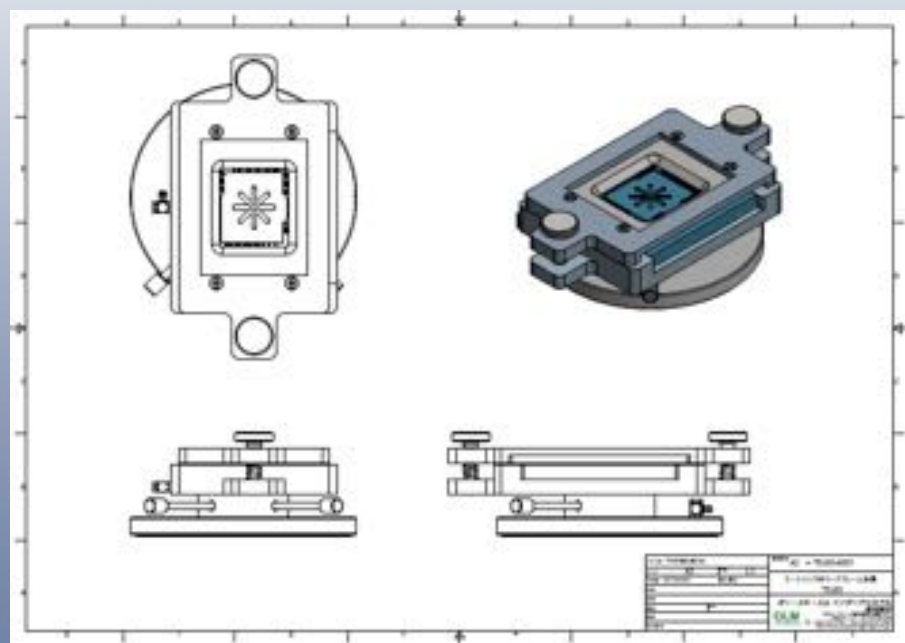
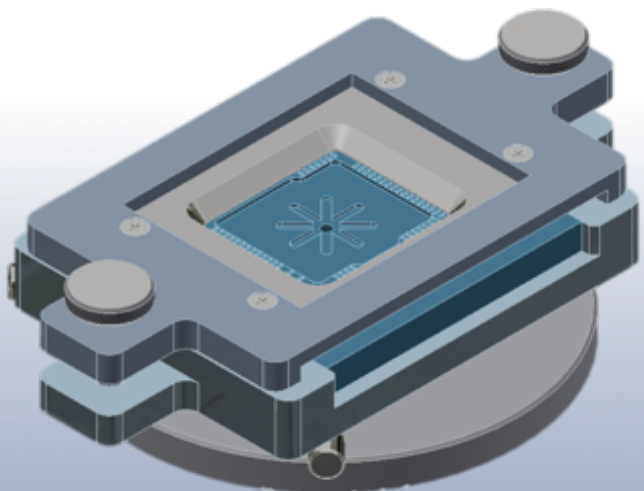
TS180: クランパー付加熱治具



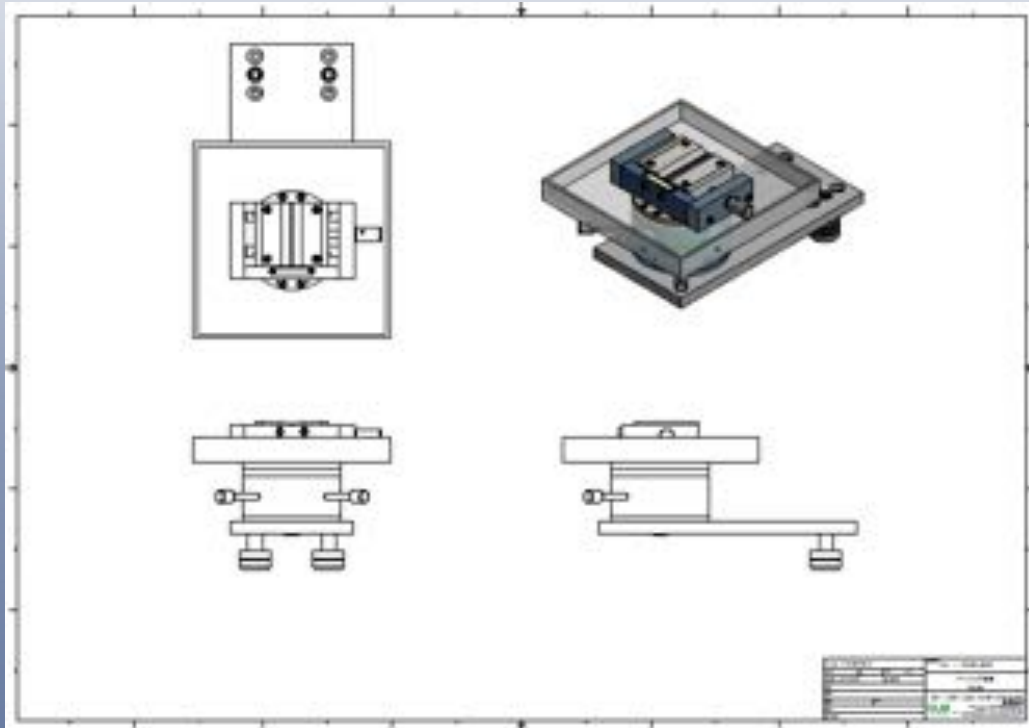
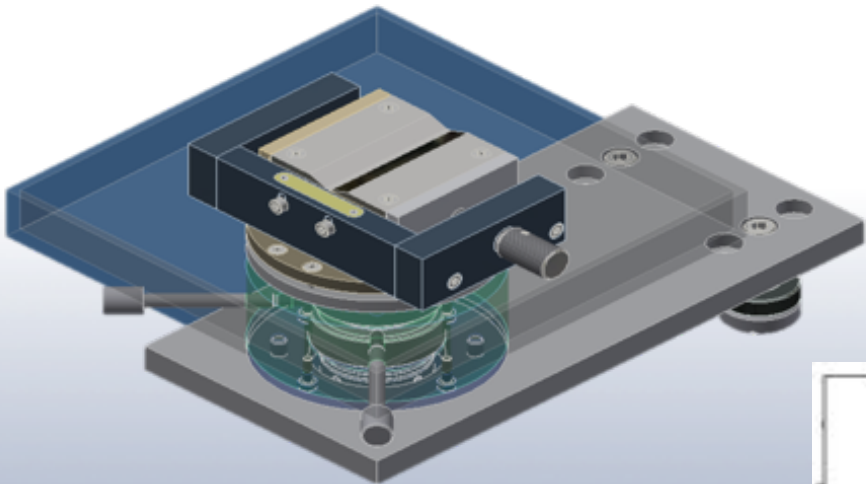
LEDリードフレーム
TS180: 常温タイプ
TS180H: 加熱タイプ



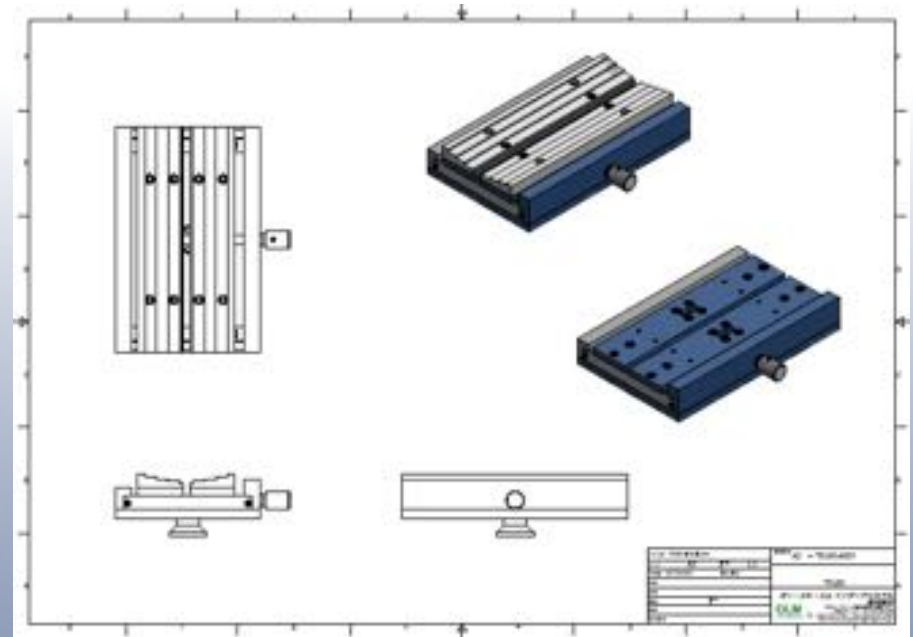
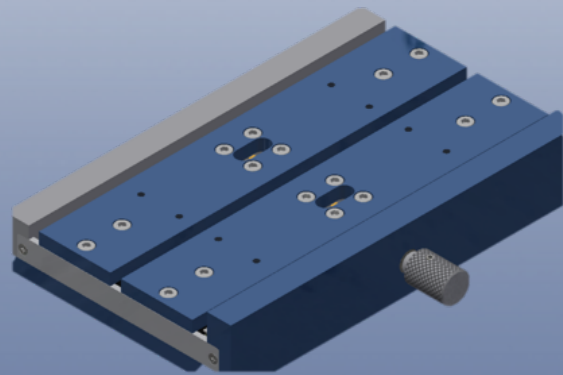
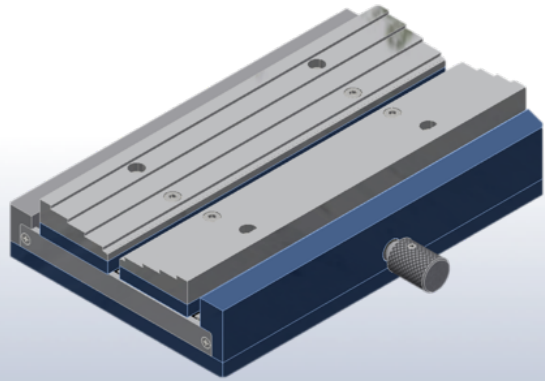
TS183: ヒートシンク付リードフレーム治具



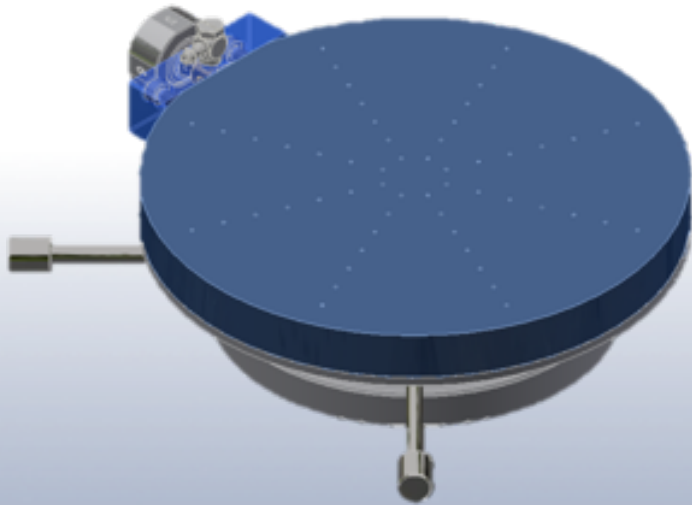
TS184: ゾーンシア治具



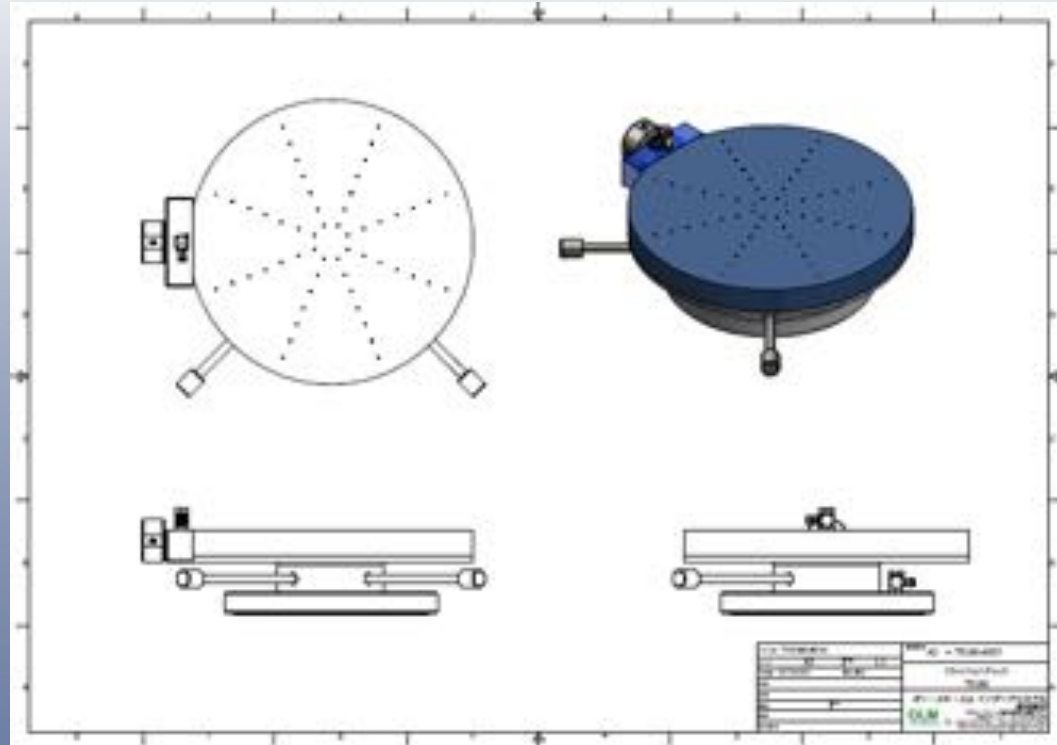
TS185: 幅広バイス交換治具



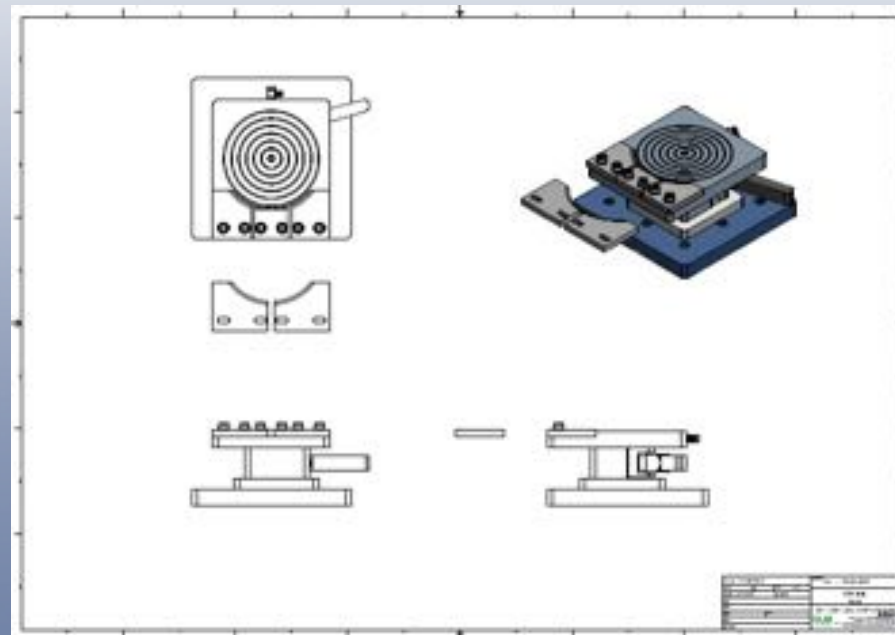
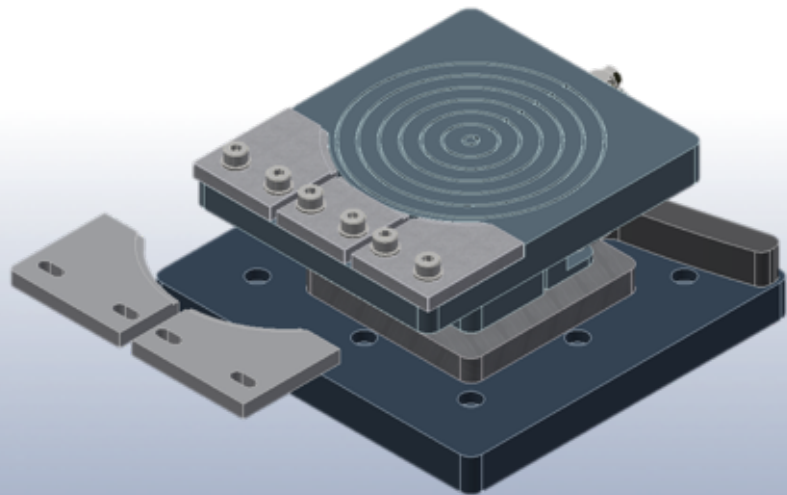
TS190: フラットウェハ治具



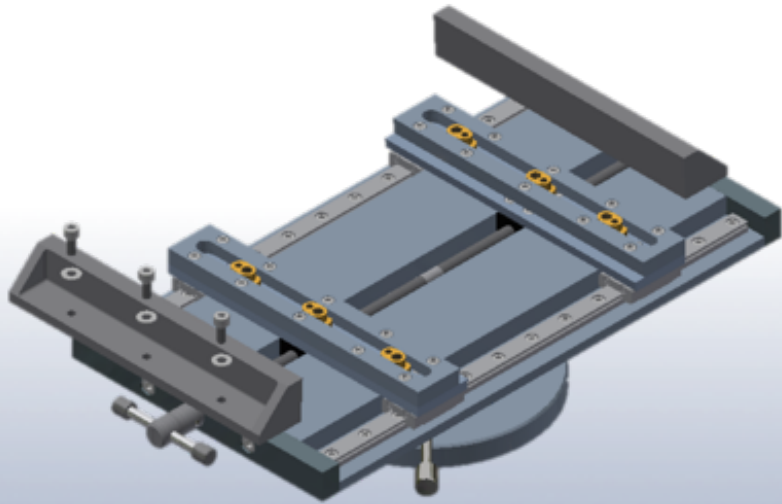
吸着エリアを変更可能: 125/150/200mm ウェハ



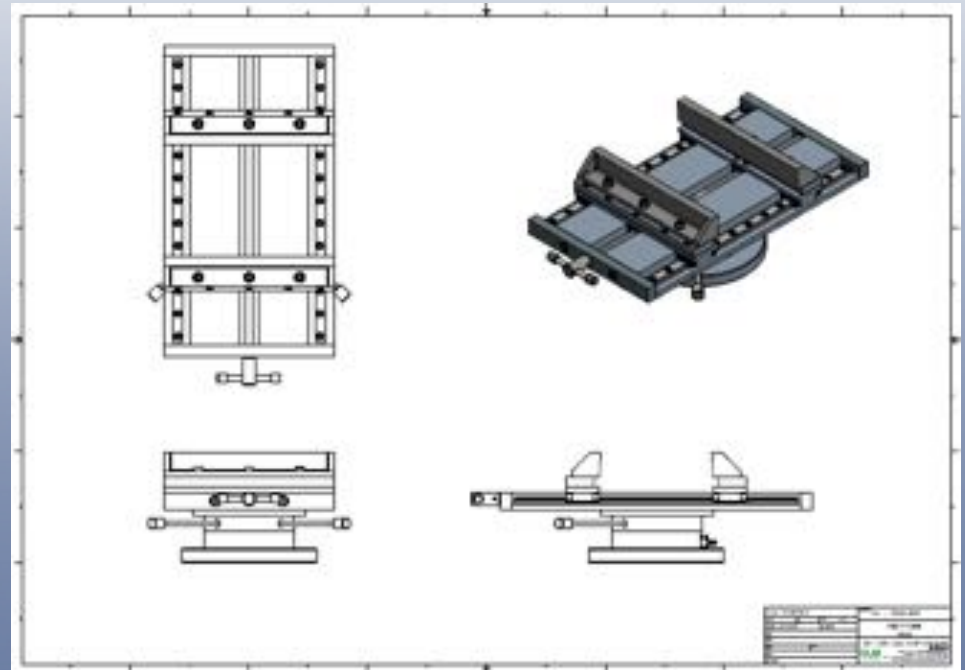
TS194: Chip-On-Wafer シェアテスト治具



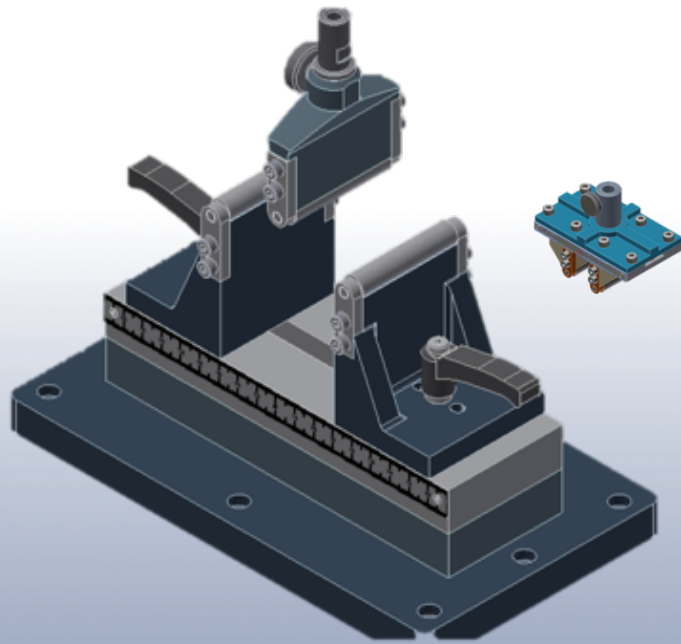
TS200: 大型バイス治具



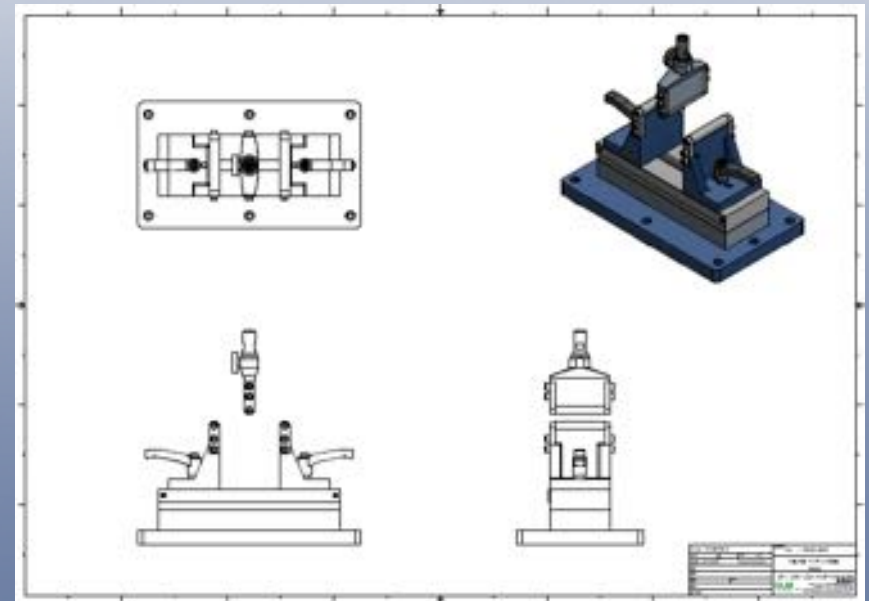
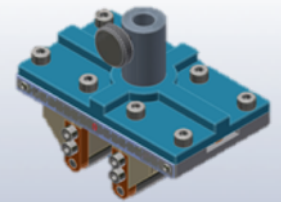
バイス交換式



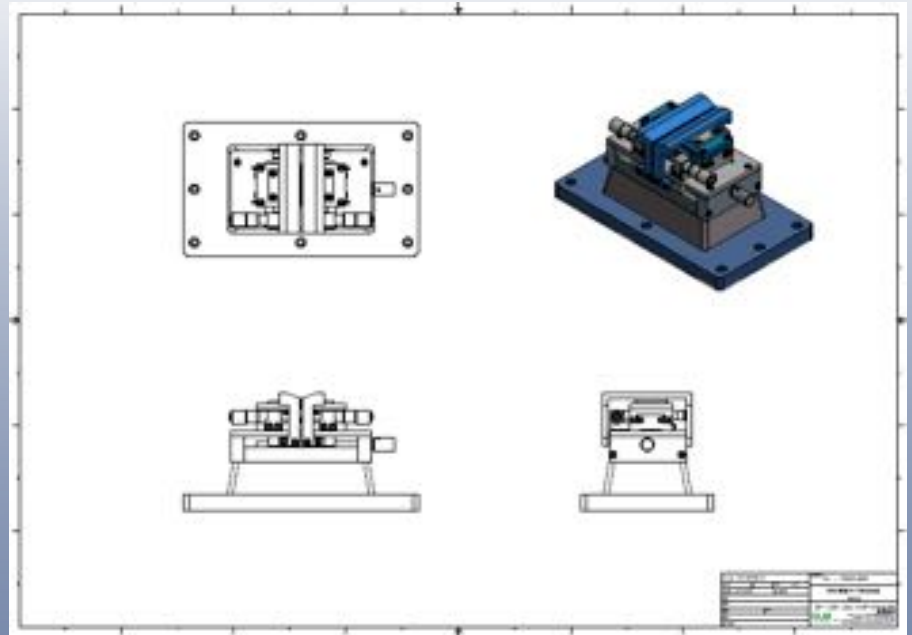
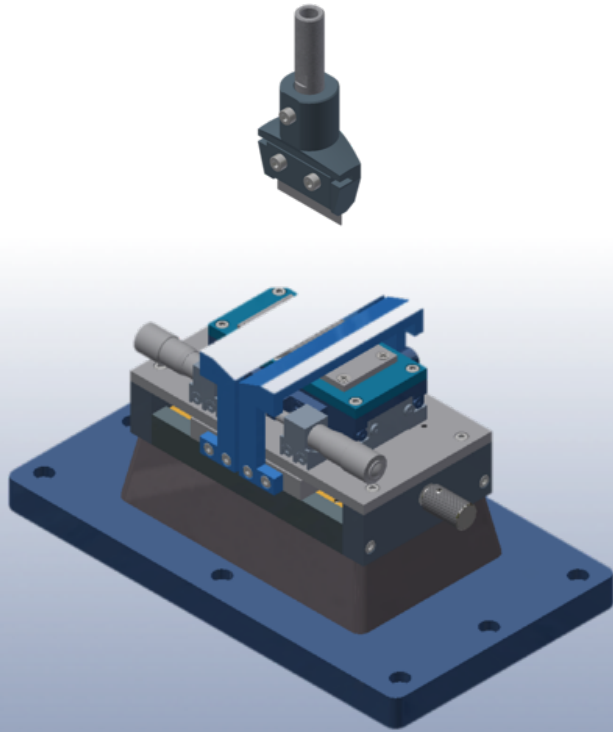
TS202: ベンディングテスト治具



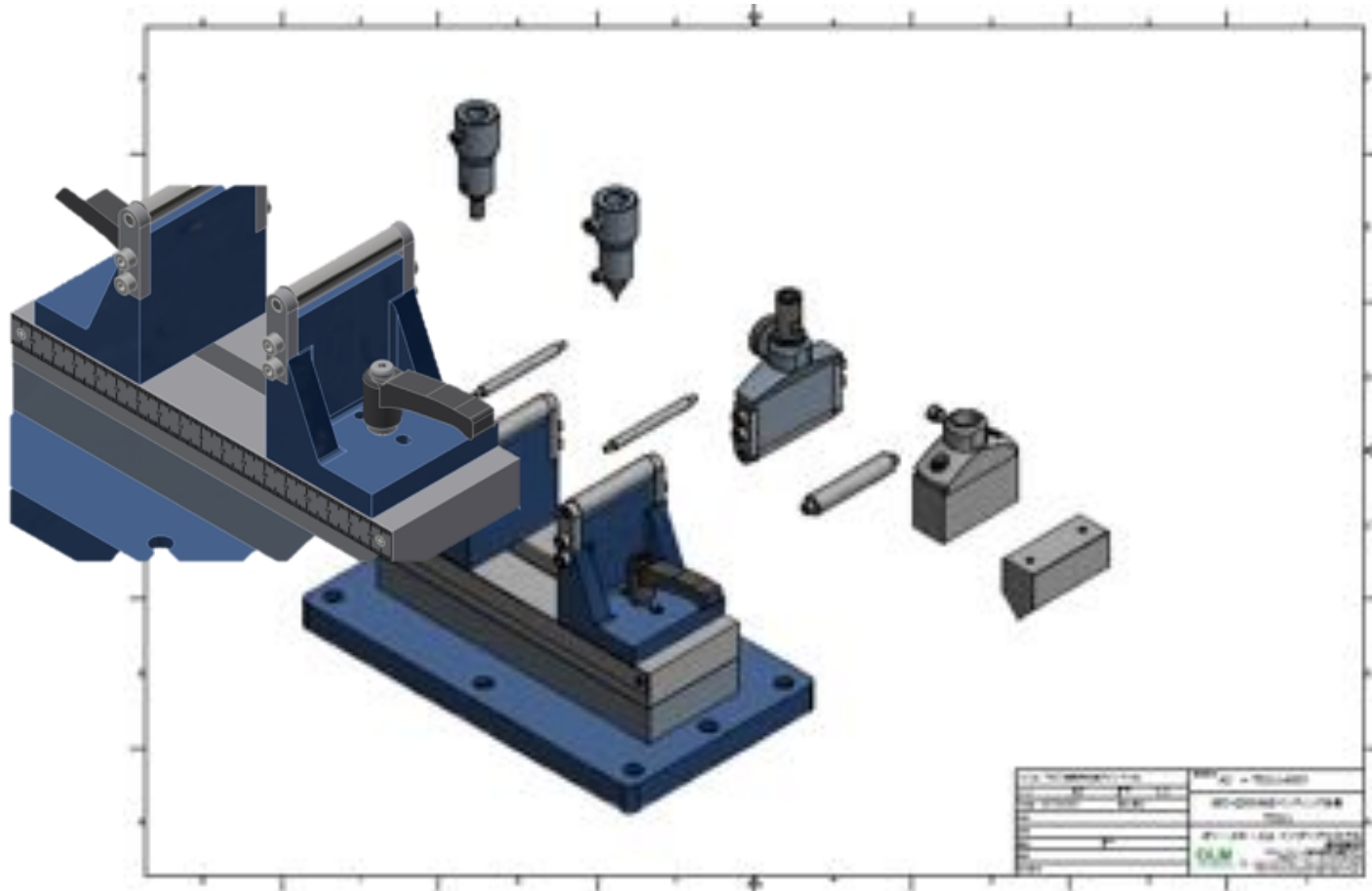
3ポイント、4ポイントテスト対応



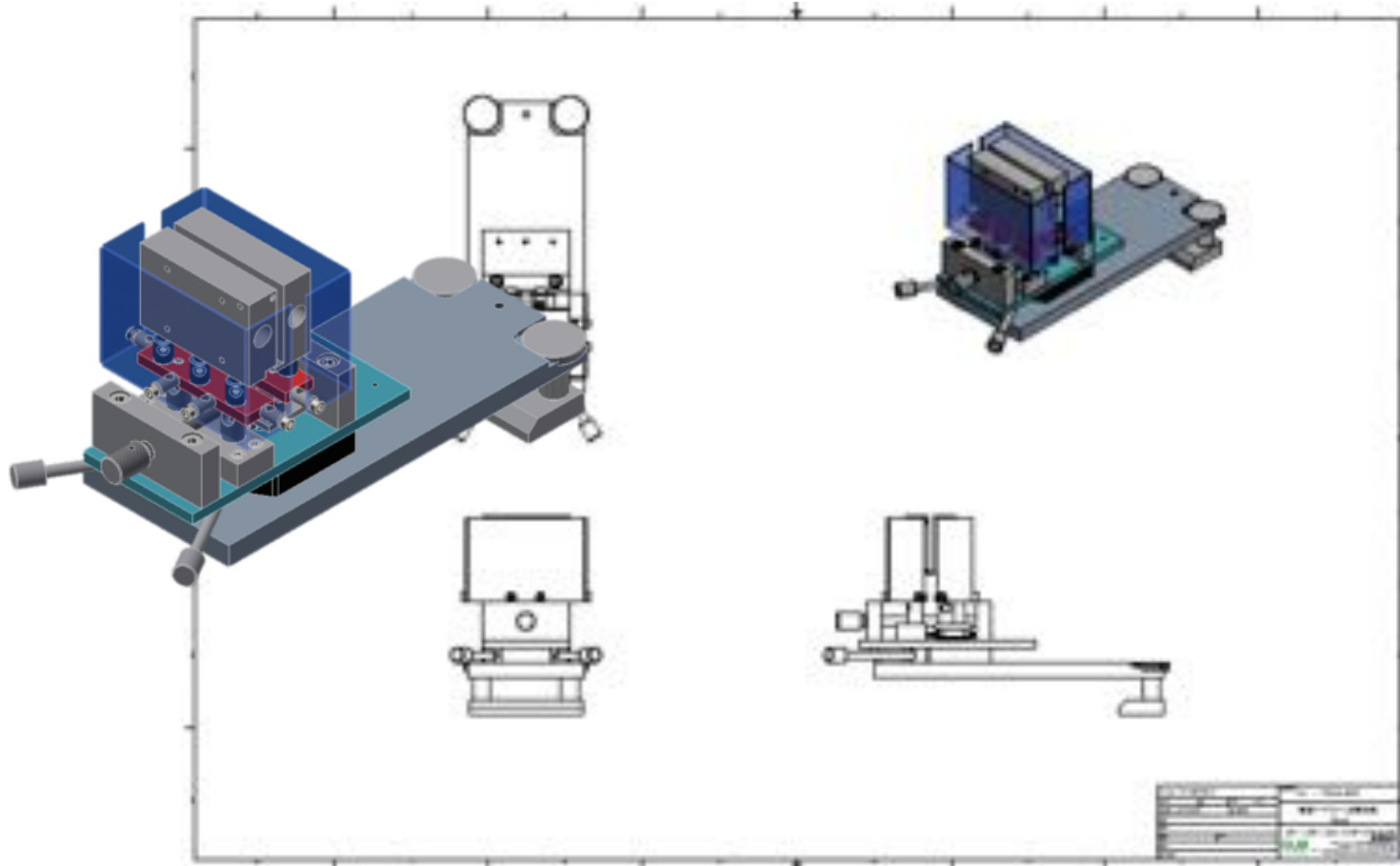
TS203: SEMI 準拠チップ抗切治具



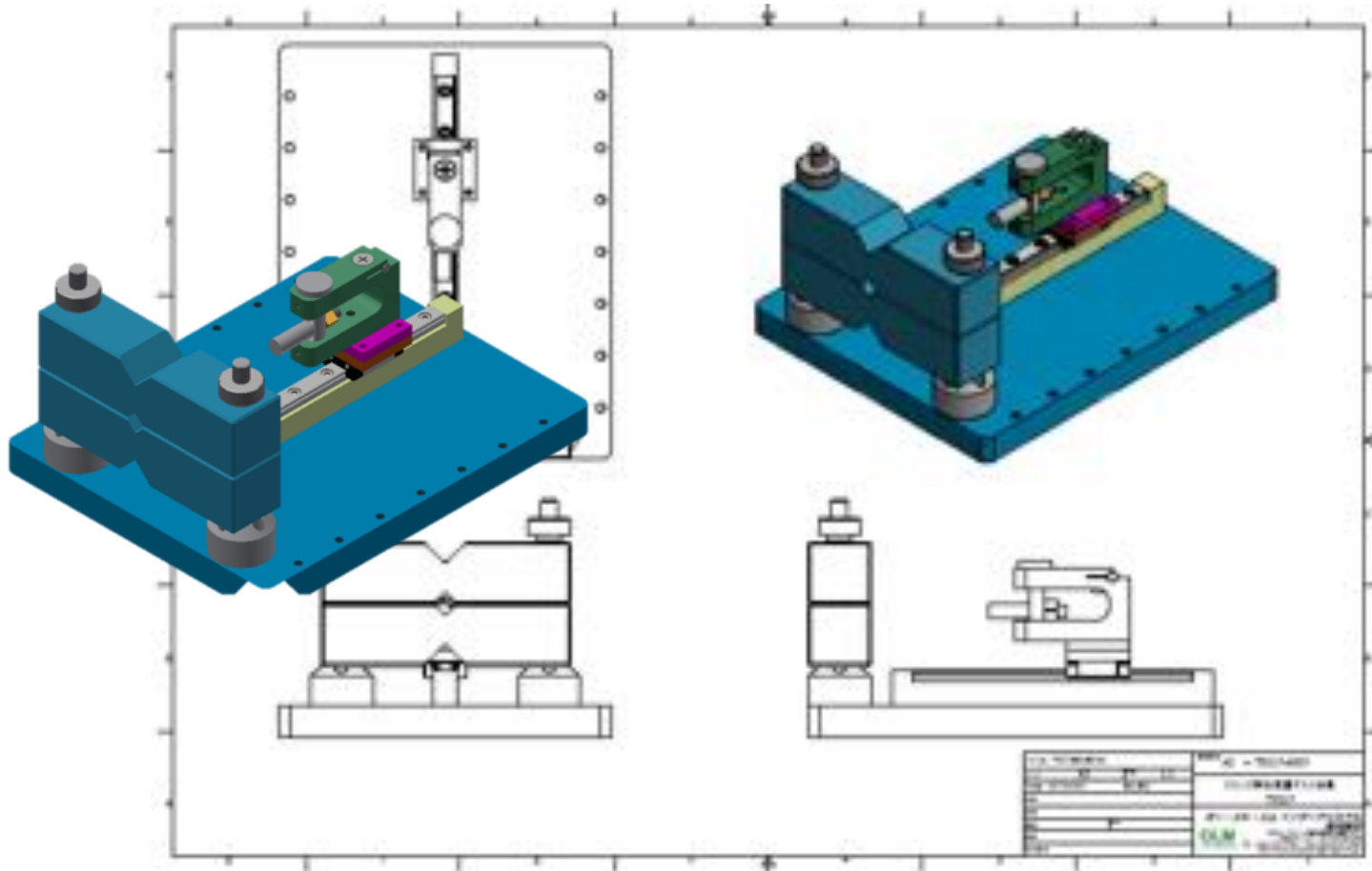
TS211: ASE-Q200 対応ベンディング治具



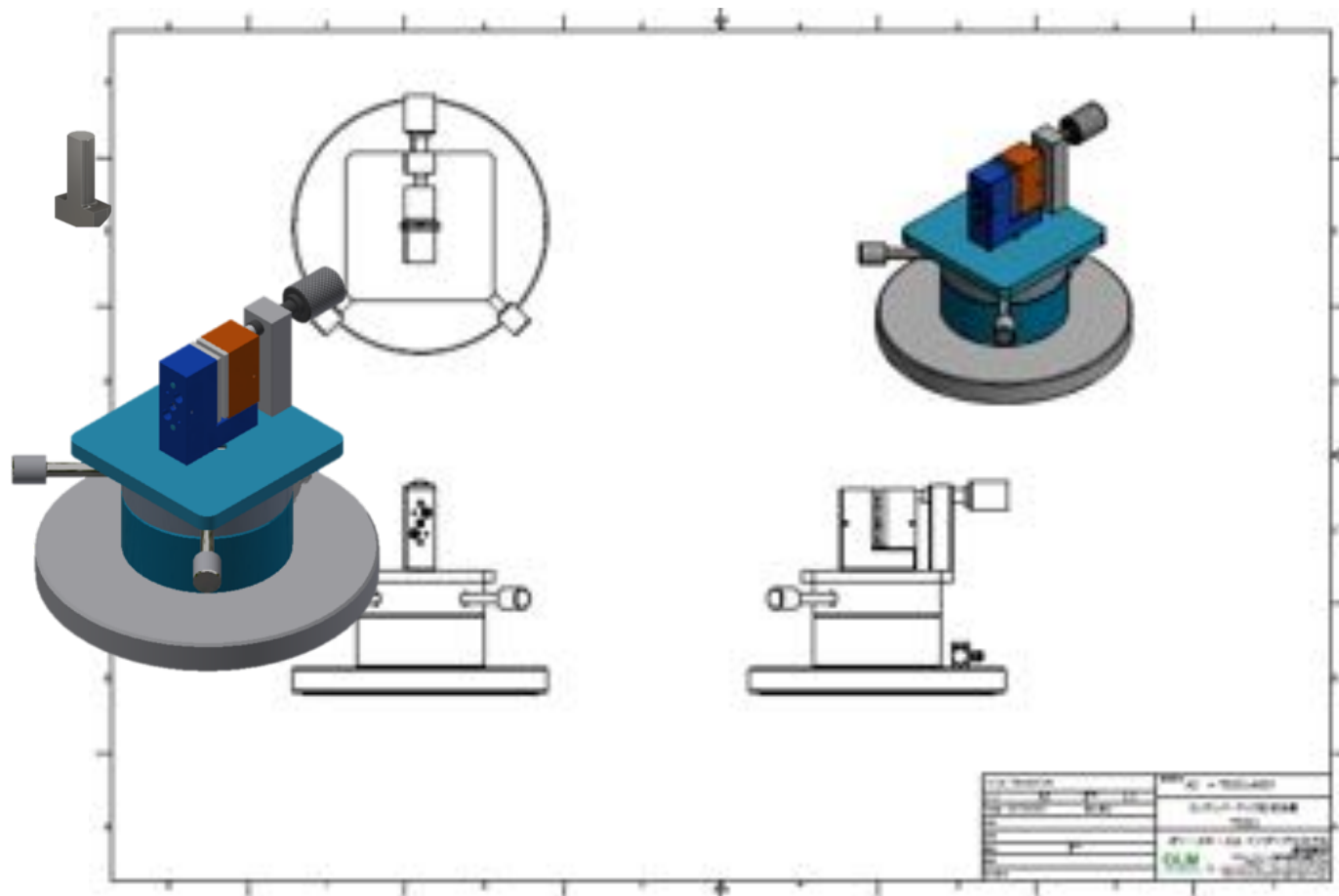
TS216: 縦型リードフレーム加熱治具



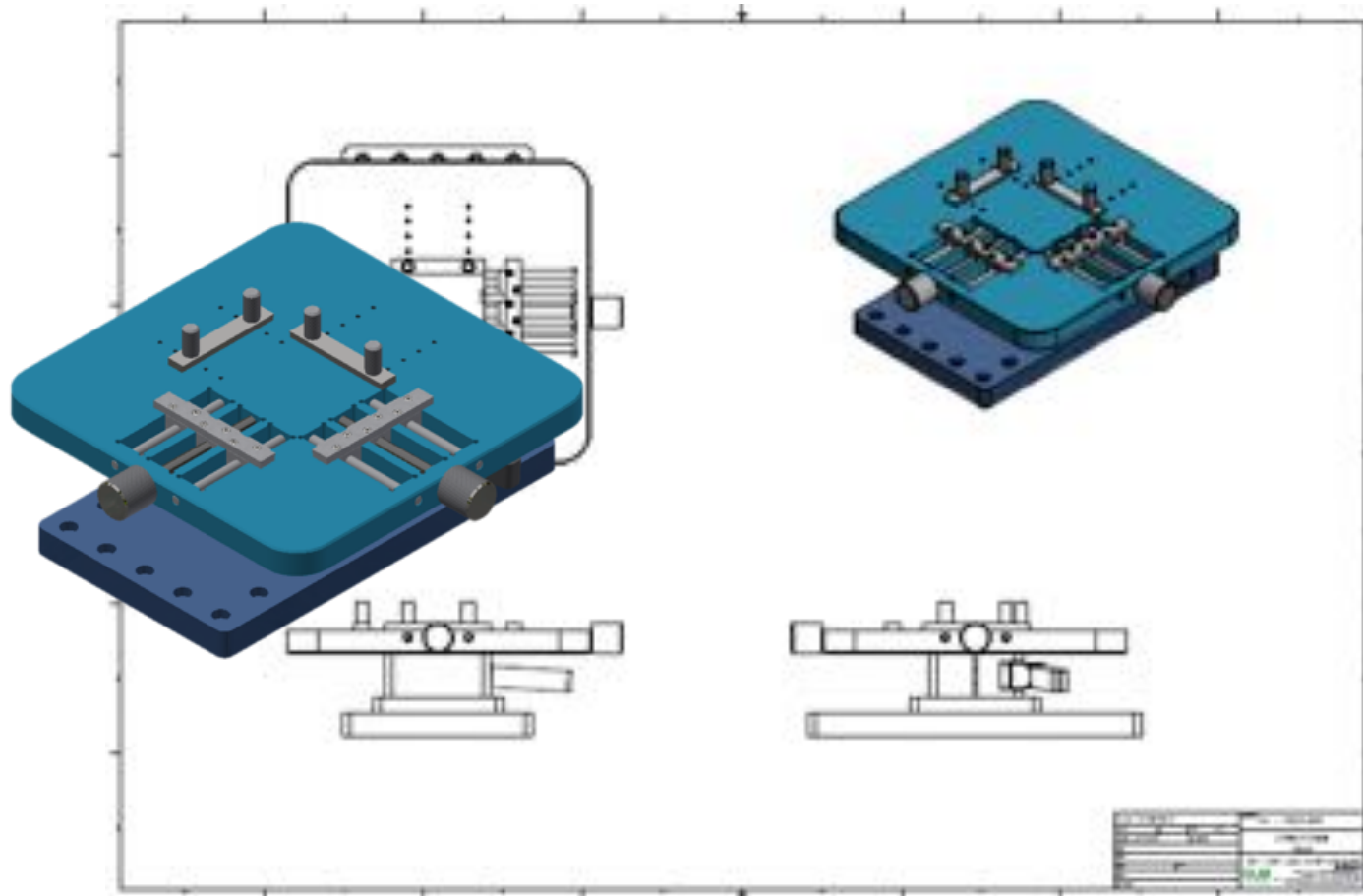
TS217: シリンジ押出荷重テスト治具



TS221: カンチレバー式チップ抗切治具

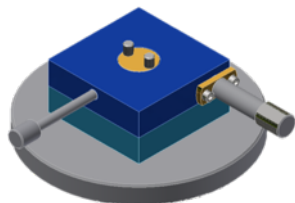


TS223: 二方向バイス治具

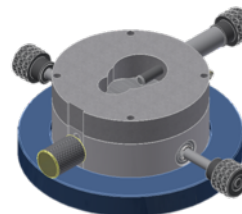


ワークホルダー (治具を取り付けるベース部分)

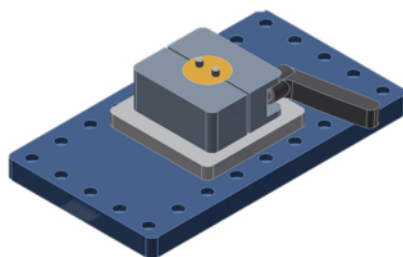
WB-Worm: ウォームギア回転



WH5000: ラック&ピニオン高さ調整



WB400P: 200kg対応



OLM-WH: 回転方式高さ調整

